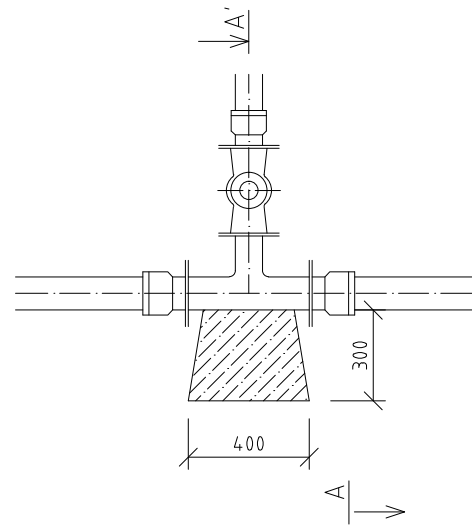
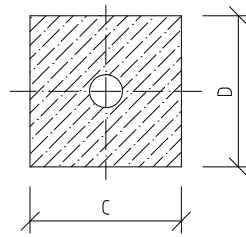


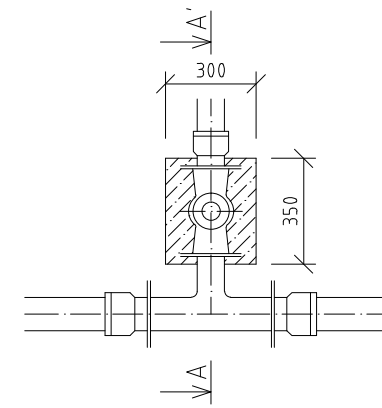
BLOK PRE ODBOČKU - B1 (pôdorys)



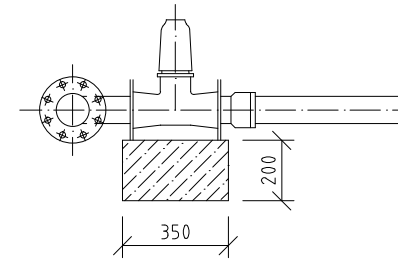
BLOK PRE KOLENO - B5 (rez A - A')



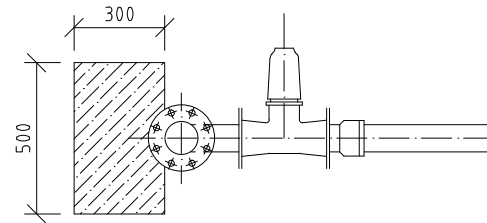
BLOK POD UZÁVER - B2 (pôdorys)



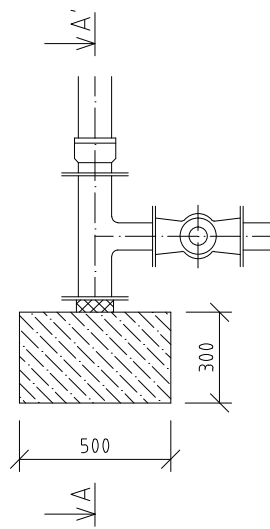
BLOK POD UZÁVER - B2 (rez A - A')



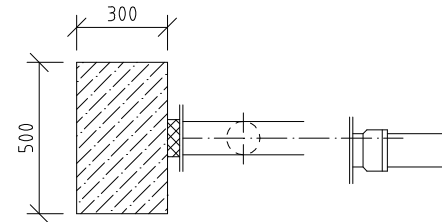
BLOK PRE ODBOČKU - B1 (rez A - A')



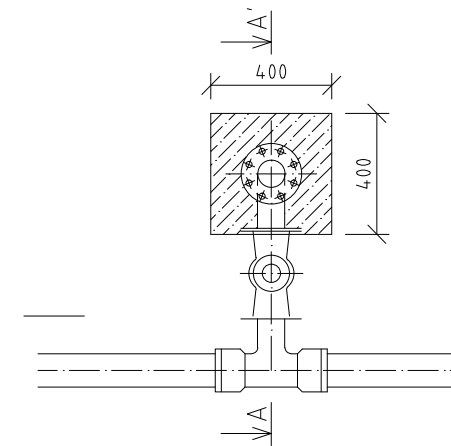
KONCOVÝ BLOK - B3 (pôdorys)



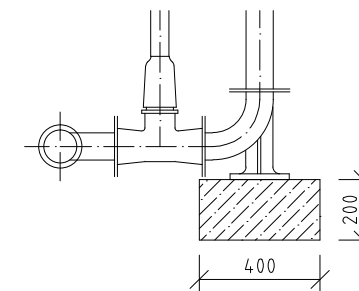
KONCOVÝ BLOK - B3 (rez A - A')



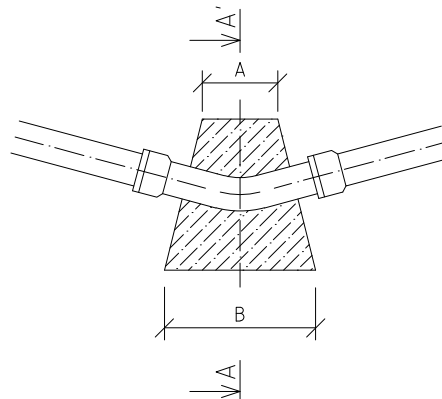
BLOK POD KOLENO S PÄTKOU - B4 (pôdorys)



BLOK POD KOLENO S PÄTKOU - B4 (rez A - A')



BLOK PRE KOLENO - B5 (pôdorys)



	A	B	C	D
KOLENO 11°	200mm	350mm	500mm	500mm
KOLENO 22°	250mm	500mm	550mm	600mm
KOLENO 30°	300mm	550mm	600mm	650mm
KOLENO 45°	300mm	700mm	650mm	700mm

POZNÁMKY:

- Oporné bloky vodovodných potrubí osadif v súlade s STN 75 5410.

HLAVNÝ PROJEKTANT:	ING. ADAMCOVÁ LUCIA	STUPEŇ:	PROJEKT
ZODPOVEDNÝ PROJEKTANT:	ING. ADAMCOVÁ LUCIA	PRE STAV. POVOL.	
VYPRACOVAL:	ING. ADAMCOVÁ LUCIA	FORMÁT:	2 X A4
INVESTOR:	OBEC ZVONČÍN	DÁTUM:	09. 2018
DRUH PROJEKTU:	PREDĹŽENIE VEREJNÉHO VODOVODU	MIERKA:	1 : 25
NÁZOV A MIESTO STAVBY:	PREDĹŽENIE VEREJNÉHO VODOVODU lokality Od kostola	ČÍSLO VÝKRESU:	05
NÁZOV VÝKRESU:	OPORNÉ BLOKY		