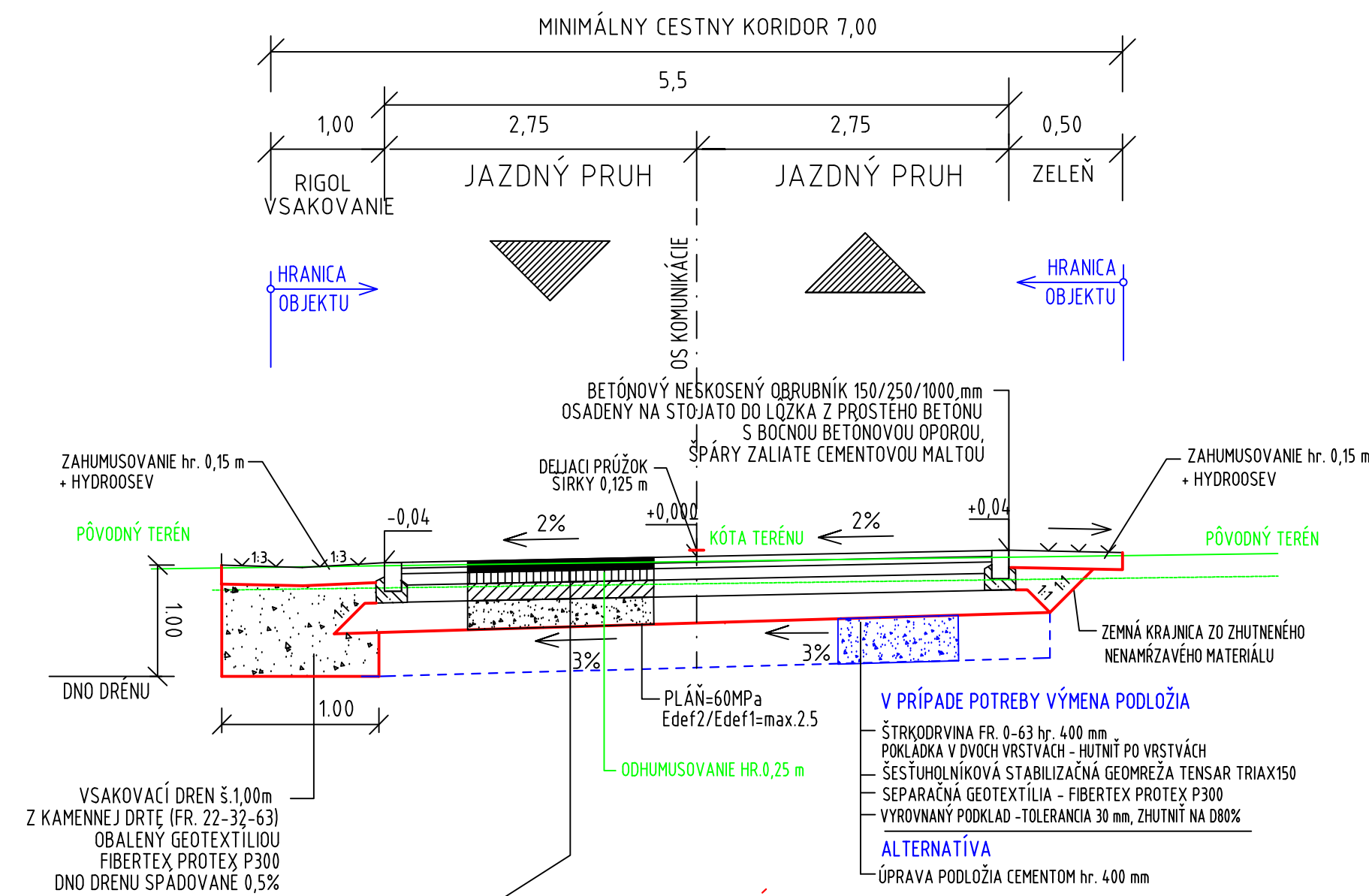


SO 02 VZOROVÝ REZ KOMUNIKÁCIOU



VOZOVKA KOMUNIKÁCIE

ASFALTOVÝ BETÓN OBRUSNÝ	ACO 11-II 45/80-75	50 mm	STN EN 13108-1
SPOJOVACÍ POSTREK	min. 0,5 kg/m ² PS,A	0,5 kg/m ²	STN 736129
ASFALTOVÝ BETÓN LOŽNÝ	ACL 16-II 45/80-70	50 mm	STN EN 13108-1
SPOJOVACÍ POSTREK	min. 0,5 kg/m ² PS,A	0,5 kg/m ²	STN 736129
ASFALTOVÝ BETÓN PODKLADOVÝ	ACP 22-II, 50-70	90 mm	STN EN 13108-1
INFILTAČNÝ POSTREK	min. 1,0 kg/m ² PI,A	1,0 kg/m ²	STN 736129
CEMENTOM STMELENÁ ZMES	CBGM C5/6	130 mm	STN 73 6124-1
NESTMELENÁ VRSTVA ZO ŠTRKODRVINY	ŠD 32 Gc	min. 230 mm	STN 73 6126
KONŠTRUKCIA SPOLU		min. 550 mm	

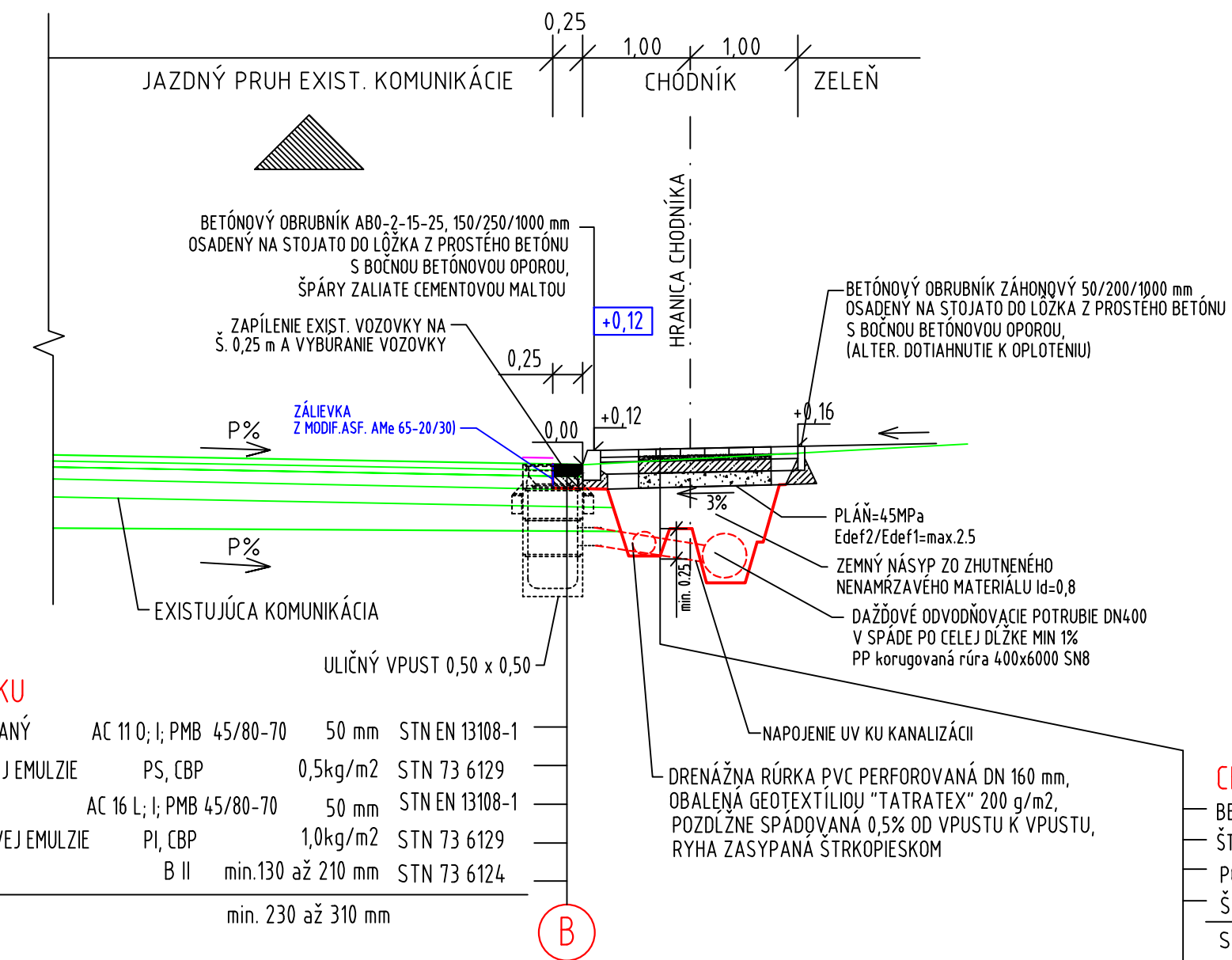
V PRÍPADE POTREBY VÝMENA PODLOŽIA

- ŠTRKODRVINA FR. 0-63 hr. 400 mm
- POKLADKA V DVOCH VRSTVÁCH - HUTNÍŤ PO VRSTVÁCH
- ŠESTUHOLNÍKOVÁ STABILIZAČNÁ GEOMREŽA TENSAR TRIAX150
- SEPARAČNÁ GEOTEXTÍLIA - FIBERTEX PROTEX P300
- VYROVNANÝ PODKLAD - TOLERANCIA 30 mm, ZHUTNÍŤ NA D80%

ALTERNATÍVA

- ÚPRAVA PODLOŽIA CEMENTOM hr. 400 mm

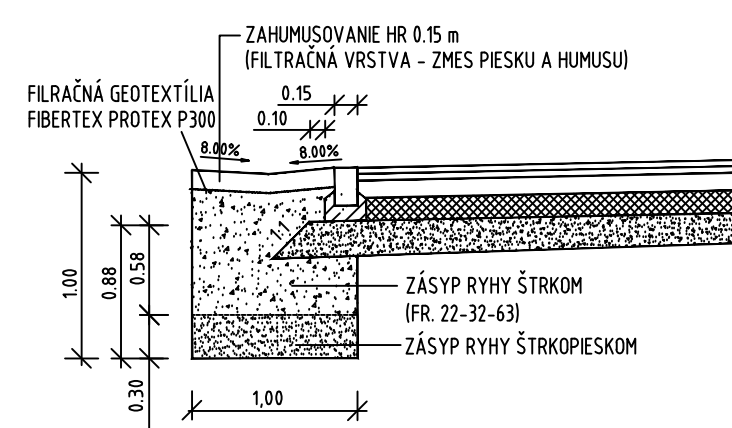
SO 01 VZOROVÝ PRIEČNY REZ CHODNÍKOM V SÚBEHU S KOMUNIKÁCIOU



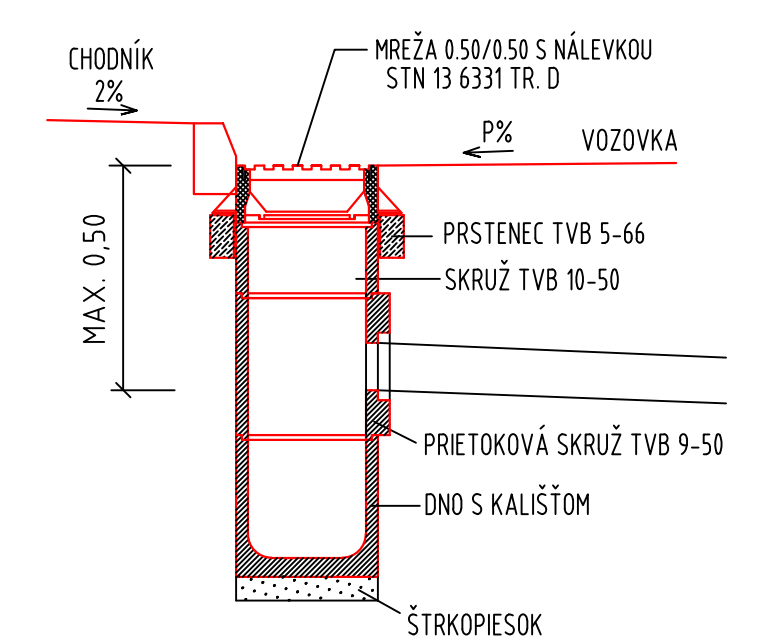
DORÁBKA VOZOVKY PRI OBRUBNÍKU

ASFALTOVÝ BETÓN STREDOZRNÝ - MODIFIKOVANÝ	AC 11 0; I; PMB 45/80-70	50 mm	STN EN 13108-1
POSTREK ŽIVICNÝ SPOJOVACÍ Z MOD. ASFALTOVEJ EMULZIE	PS, CBP	0,5kg/m ²	STN 73 6129
ASFALTOVÝ BETÓN HRUBÝ - MODIFIKOVANÝ	AC 16 L; I; PMB 45/80-70	50 mm	STN EN 13108-1
POSTREK ŽIVICNÝ INFILTRAČNÝ Z MOD. ASFALTOVEJ EMULZIE	PI, CBP	1,0kg/m ²	STN 73 6129
PODKLADOVÝ BETÓN	B II	min.130 až 210 mm	STN 73 6124
KONŠTRUKCIA VOZOVKY SPOLU		min. 230 až 310 mm	

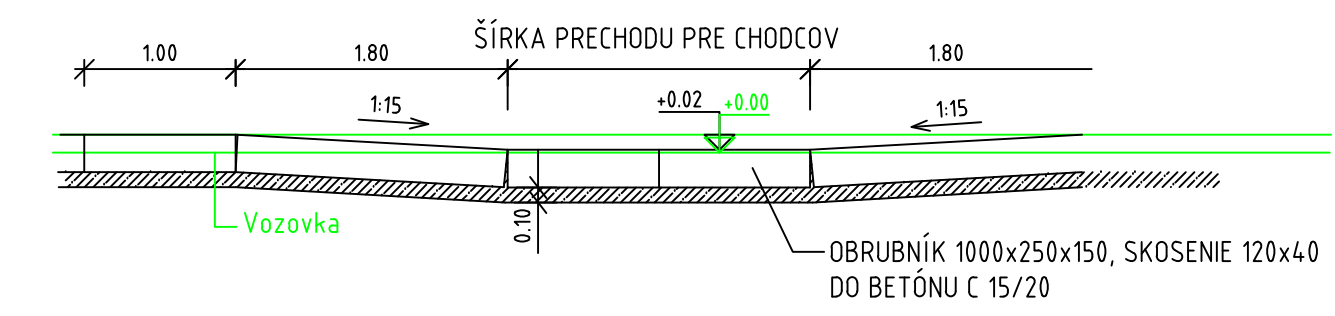
DETAIL VSAKOVACIEHO DRENU



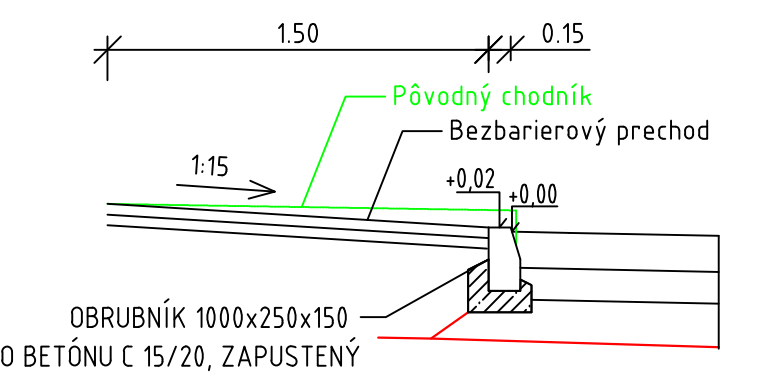
DETAIL ULIČNÉHO VPUSŤU



POHLAD NA CHODNÍK V MIESTE VJAZDOV M 1:50



DETAIL CHODNÍKA V MIESTE VJAZDOV M=1:50



CHODNÍK PRE PEŠÍCH BET. DLŽBA

BETÓNOVÁ DLAŽBA	DL	80 mm	STN 73 6131-1
ŠTRKOPIESKOVÝ PODSYP FR. 4-8	ŠP	40 mm	STN 73 6126
PODKLADOVÝ BETÓN	B III	100 mm	STN 73 6124
ŠTRKODRVINA FR. 0-32	ŠD	min 180 mm	STN 73 6126
SPOLU		min 400 mm	