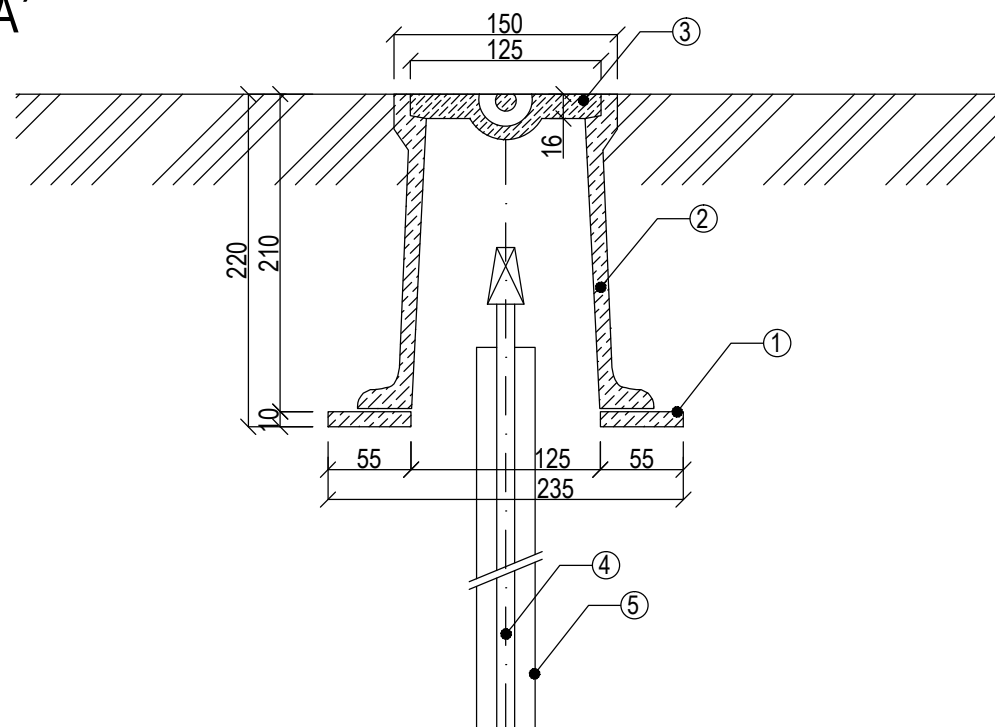


DETAIL OSADENIA POKLOPU

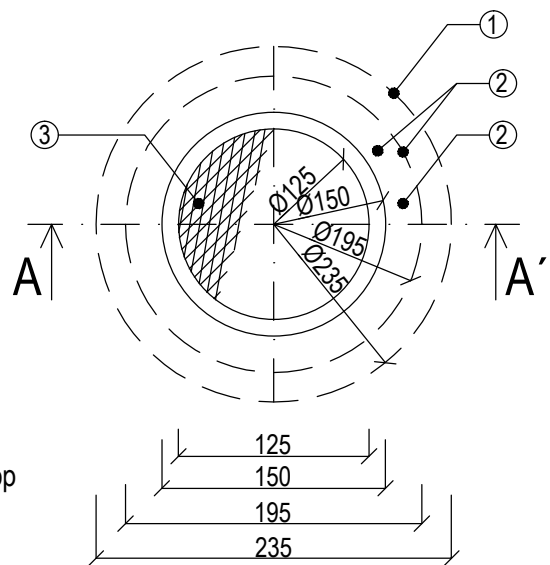
REZ A-A'

M = 1:5



PÔDORYS

M = 1:5

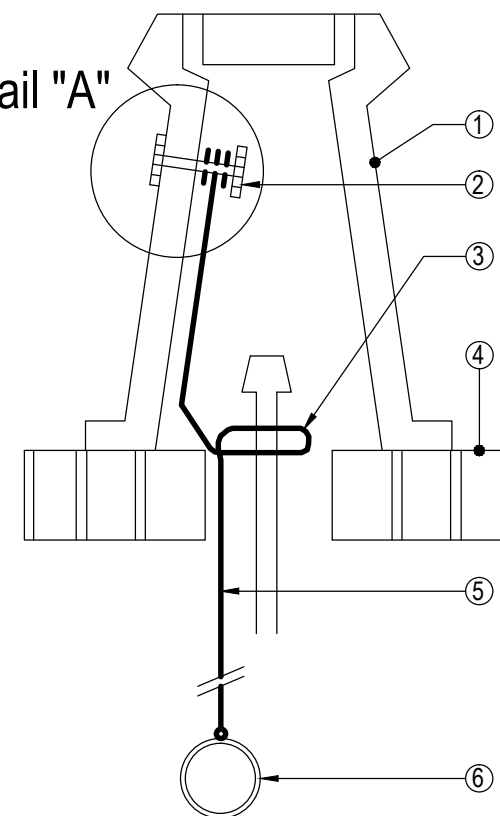


LEGENDA

- ① Betónový prstenec pod poklop
- ② Uličný poklop prípojkový
- ③ Viečko poklopu
- ④ Zemná zákopová súprava
- ⑤ Chránička zemnej zákopovej súpravy

UCHYTENIE VODIČA V POKLOPE

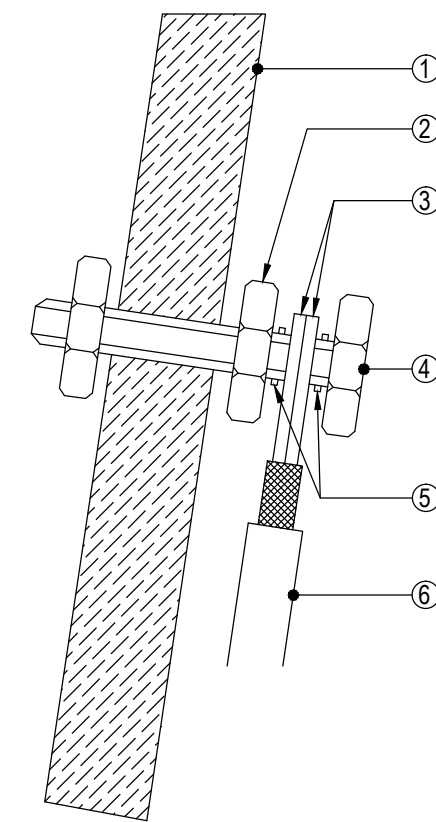
Detail "A"



LEGENDA

- ① Ventilový poklop
- ② Ukončenie vodiča v poklope
- ③ 1x závit z vodiča (rezerva)
- ④ Tehly priečne dierované
- ⑤ Vytyčovací vodič AYKY 2 x 4,5 mm² - kabelové prevedenie
- ⑥ HD-PE (nekovové) potrubie

DETAIL "A"



LEGENDA

- ① Stena ventilového poklopu
- ② Mosadzné matky M6 2 ks
- ③ Vodičové očká 2 ks
- ④ Mosadzná skrutka M6x 45
- ⑤ Mosadzné podložky M6 2 ks
- ⑥ Vytyčovací vodič AYKY 2 x 4,5 mm² - kabelové prevedenie

HLAVNÝ PROJEKTANT:		ING. ADAMCOVÁ LUCIA LOMONOSOVOVA 6 917 08 TRNAVA 0907/489 308, lucia@myoffice.sk
ZODPOVEDNÝ PROJEKTANT:	ING. ADAMCOVÁ LUCIA	
VYPRACOVAL:	ING. ADAMCOVÁ LUCIA	
INVESTOR:	OBEC ZVONČÍN	
DRUH PROJEKTU:	PREDĽŽENIE VEREJNÉHO VODOVODU	STUPEŇ: PROJEKT PRE STAV. POVOL.
NÁZOV A MIESTO STAVBY:	PREDĽŽENIE VEREJNÉHO VODOVODU lokalita Od kostola	FORMÁT: 2 x A4 DÁTUM: 09. 2018 MIERKA: 1 : 5
NÁZOV VÝKRESU:	DETAIL OSADENIA POKLOPU	ČÍSLO VÝKRESU: 07