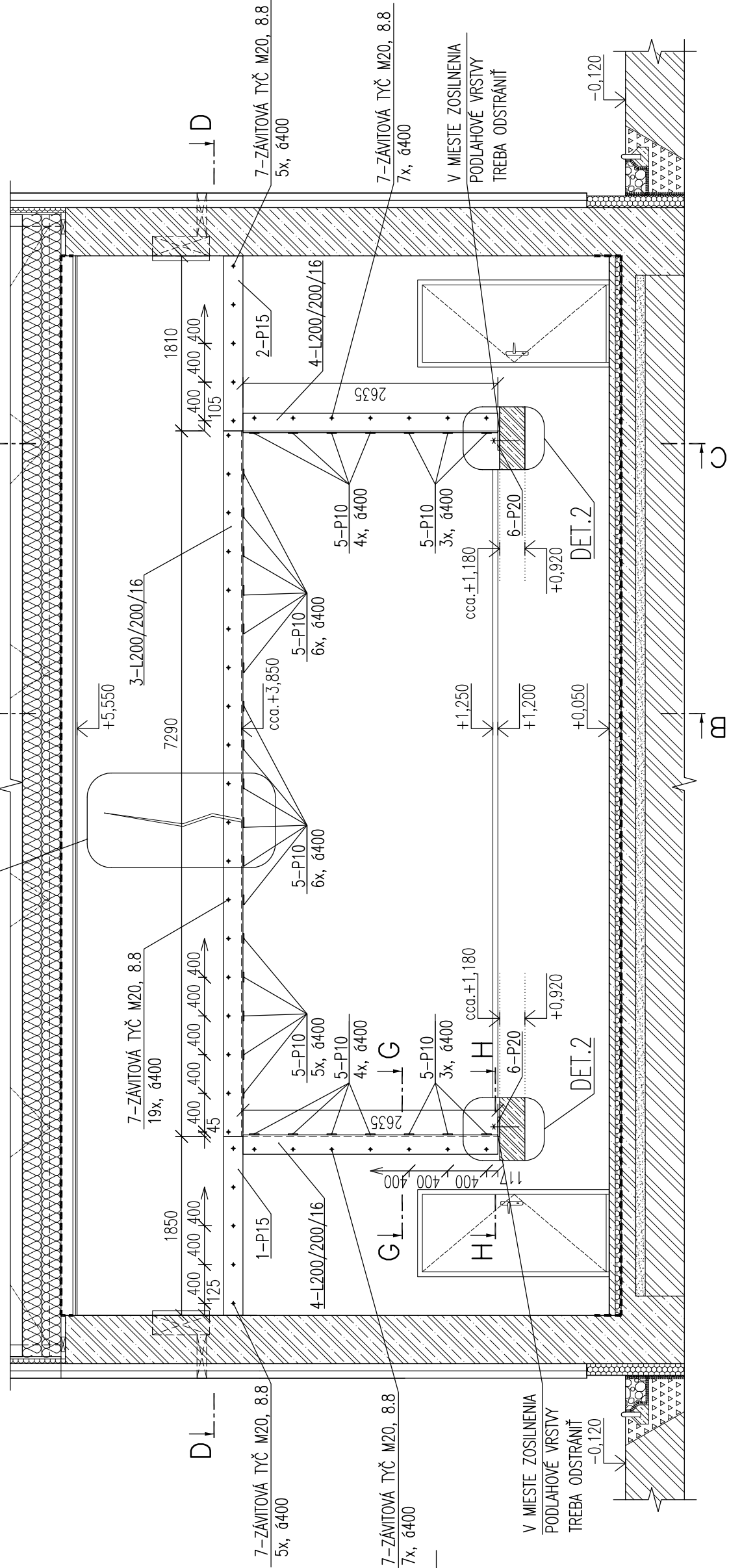
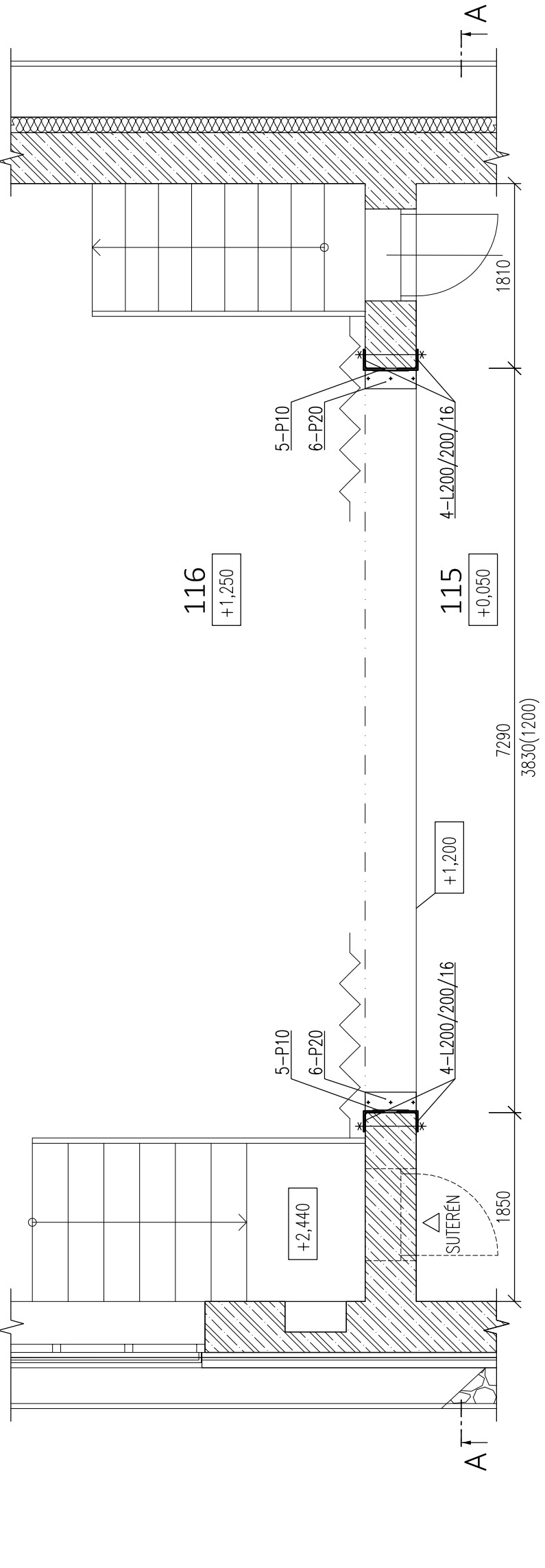


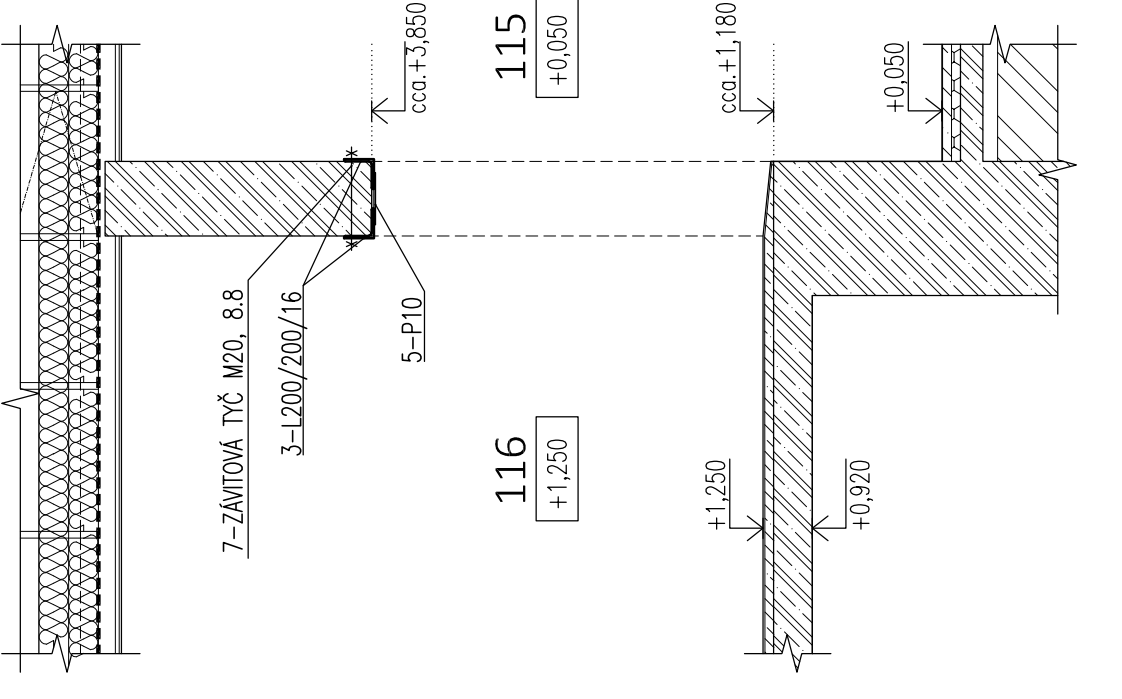
REZ A-A
M 1:50



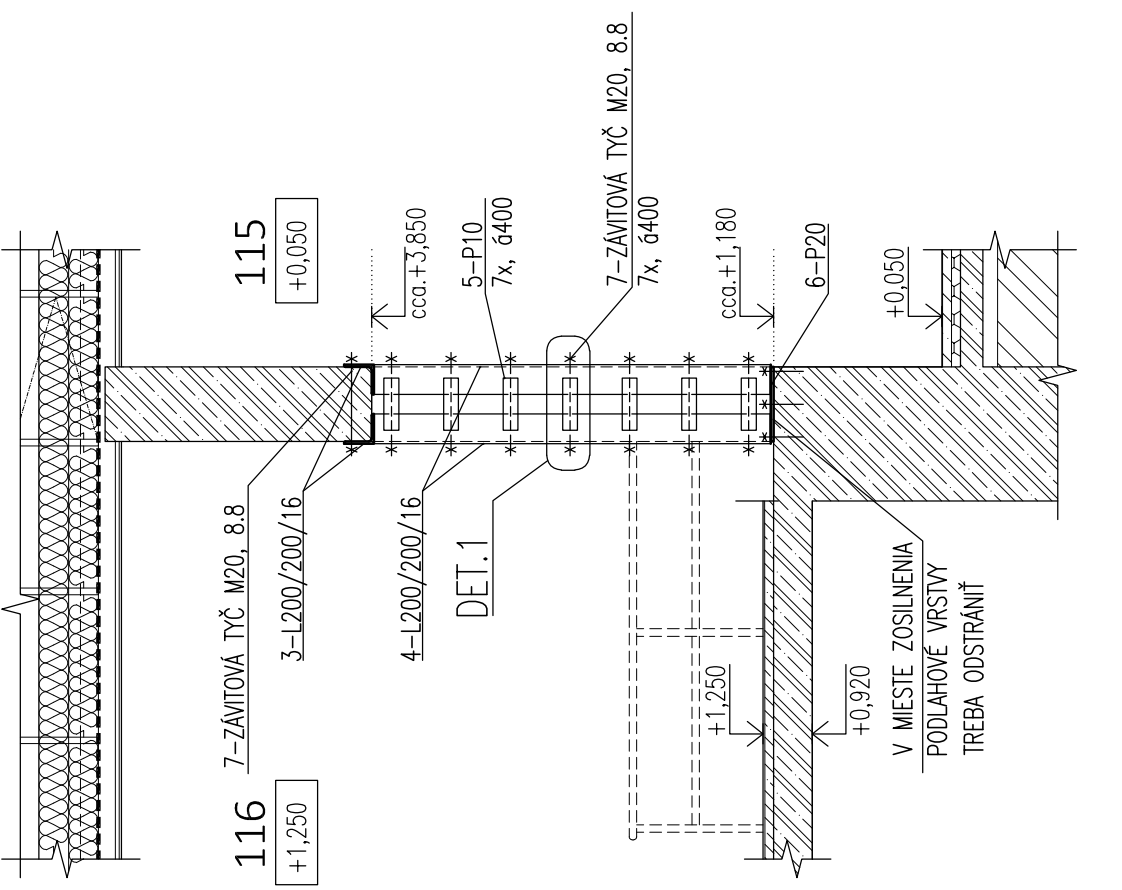
PODORYS
M 1:50



REZ B-B
M 1:50



REZ C-C
M 1:50



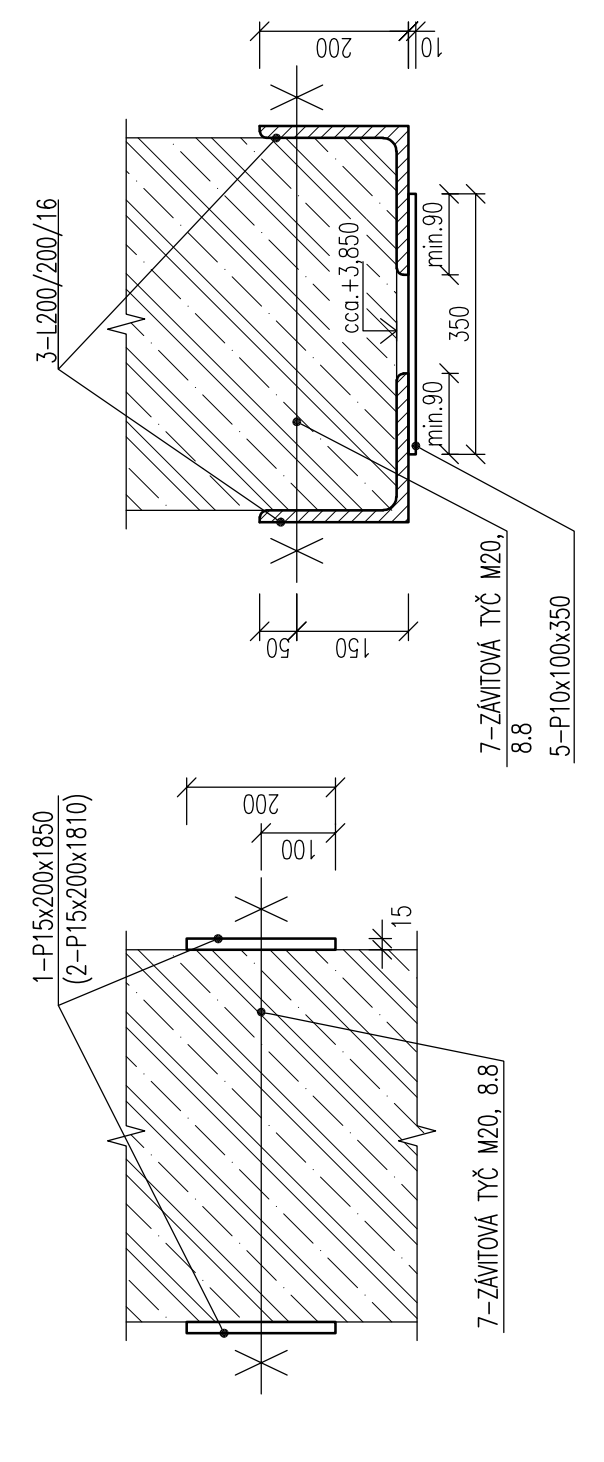
VÝKAZ MATERIÁLU OCELOVÝCH PRVKOV

Č.	TYP PROFILU	ks	DLŽKA [m]	ŠÍRKA [m]	DLŽKA FLOČKY [m(m2)]	HMŤOHNOSŤ [kg(m2)]	NAT. FLOČKA [m2]	WATER	POZNÁMKY
1	P15	2	1,850	0,200	0,740	120,00	88,8	0,43	S 235 rozmiar 11,37 odstránenie podlažnej ramena (odstránením podlažnej ramena uhynka)
2	P15	2	1,810	0,200	0,724	120,00	86,9	0,43	S 235
3	L200/200/16	2	7,290		14,580	48,50	707,1	0,78	S 235
4	L200/200/16	2	2,635		10,540	48,50	511,2	0,78	S 235
5	P10	6	0,650	0,100	0,650	160,00	16,0	0,44	S 235
6	P20	2	0,500	0,200	0,200	160,00	32,0	0,44	S 235
7	ZÁVITOVÁ TYČ M20	43							
8	Chemická kotva M12	6							
CELKOM							1512,8 kg	25,57 [m2]	
Spojovací materiál a rezerva 15%							228,9 kg		
CELKOM							1739,7 kg		

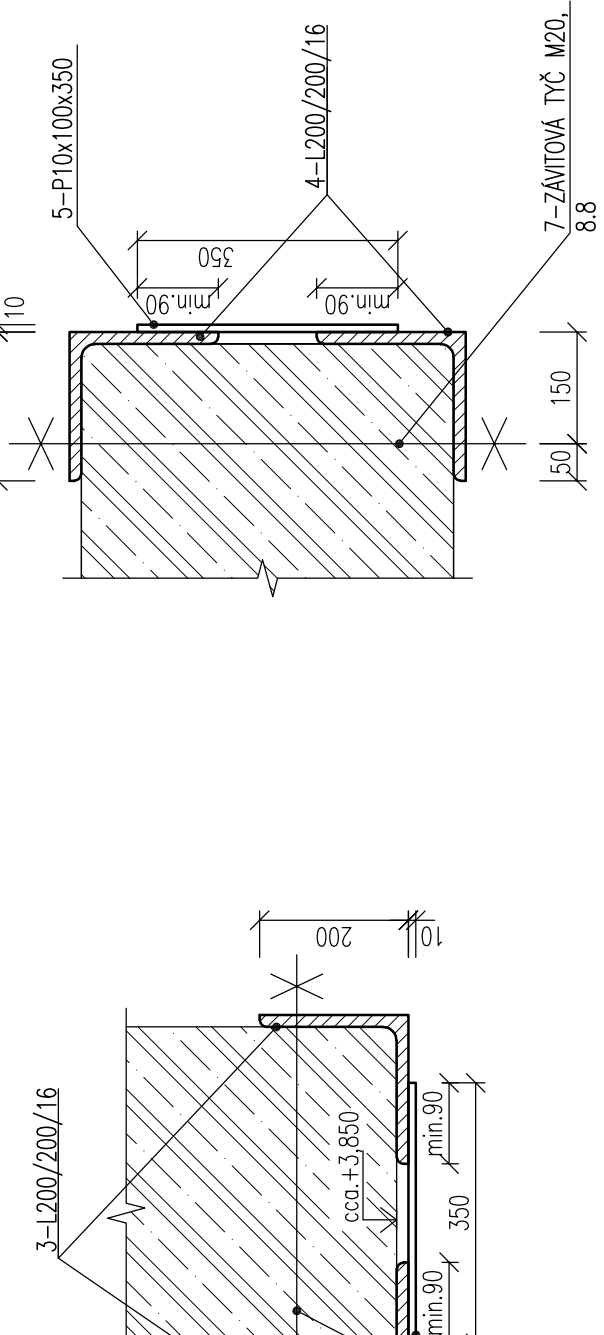
POZNÁMKY:

- OCEL S235
- PRESNÉ UMIESTNENIE PROFILOV A PRESNÉ KÓTY DETALOV TREBA PRISPOBIŤ AKTUÁLNYM ROZMEROM AKO AJ CELKOVEJ DISPOZÍCIE
- STATIKU SKOORDINOVÁŤ S ARCHITEKTÚROU AKO AJ S OSTATNÝMI PROFESIAMI. NEZHODY TREBA HLÁSIŤ PROJEKTANTOVI A SPRÁVIŤ ADEKVÁTNE ZMENY
- PRED OBJEDNANÍM MATERIÁLU SKONTROLOVAŤ ROZMERY KONŠTRUKCIE A PŘÍPADNE PRISPOBIŤ PROFILY AKTUÁLNYM ROZMEROM
- PRIVARENIE KONŠTRUKCIÍ POMOCOU KÚTOVÉHO ZVÁRU DOKOLA NA CELÚ HRúbKU STIEN

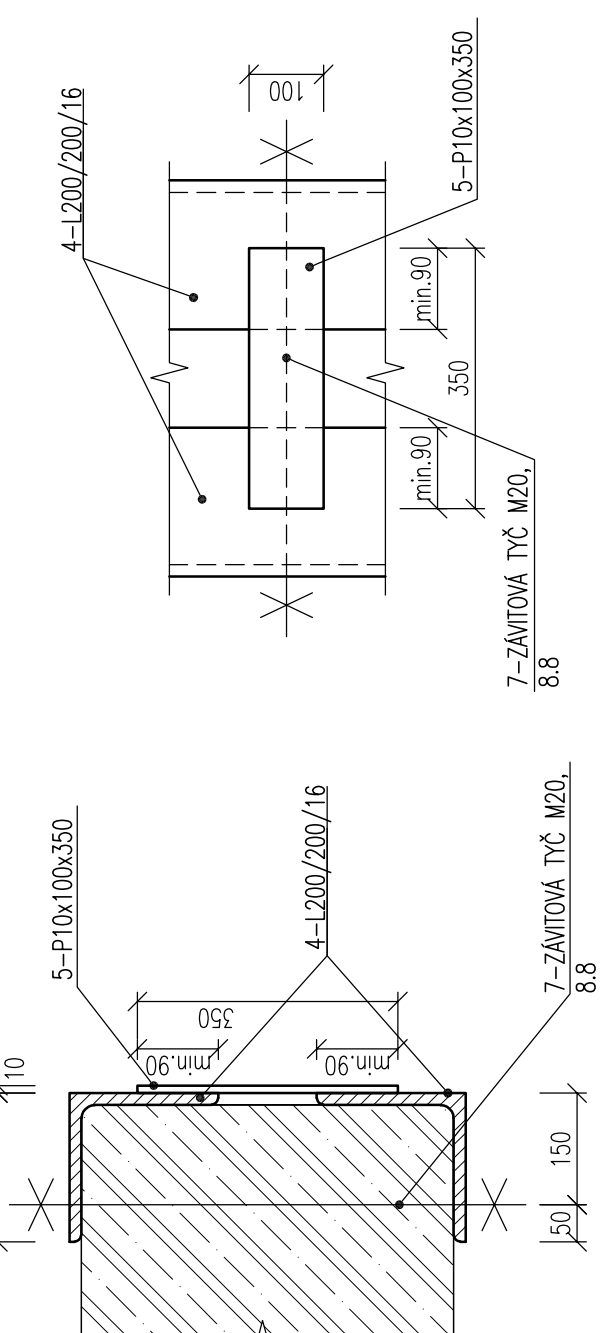
REZ E-E
M 1:10



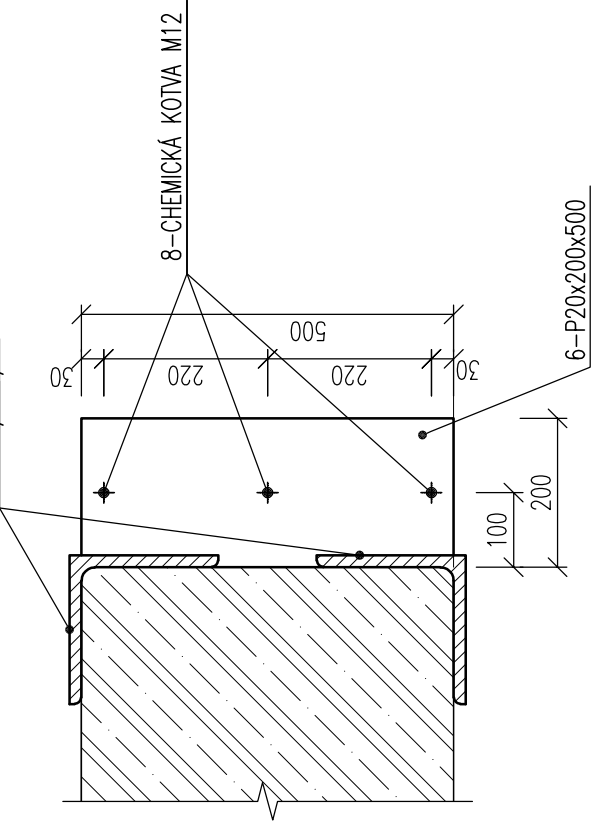
REZ F-F
M 1:10



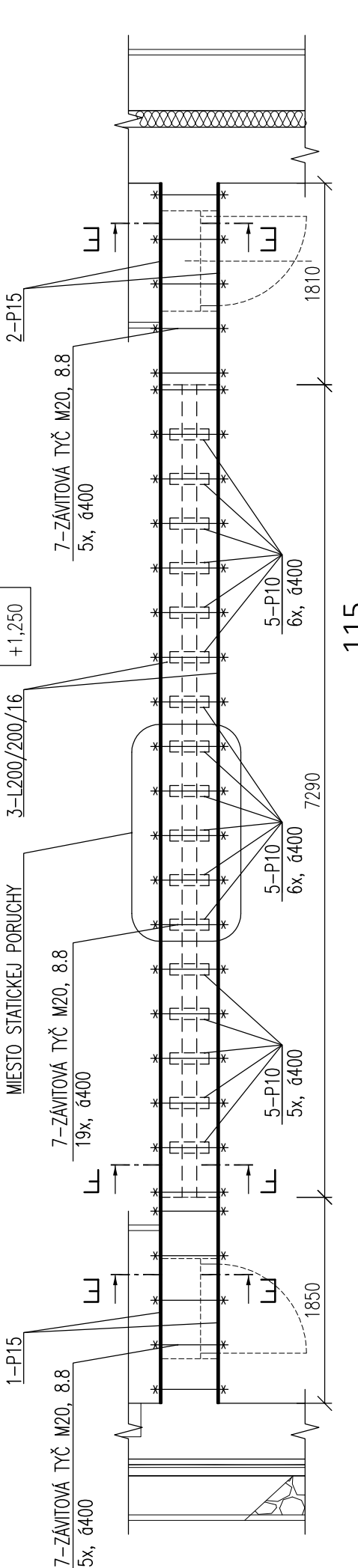
REZ G-G
M 1:10



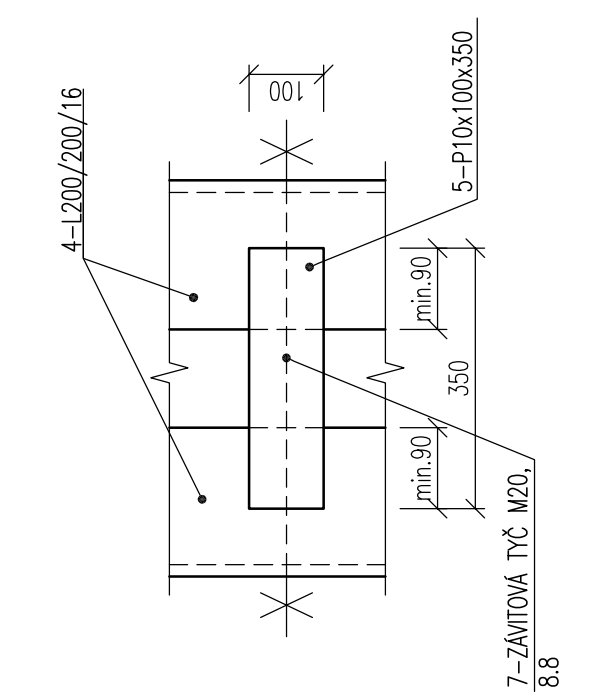
REZ H-H
M 1:10



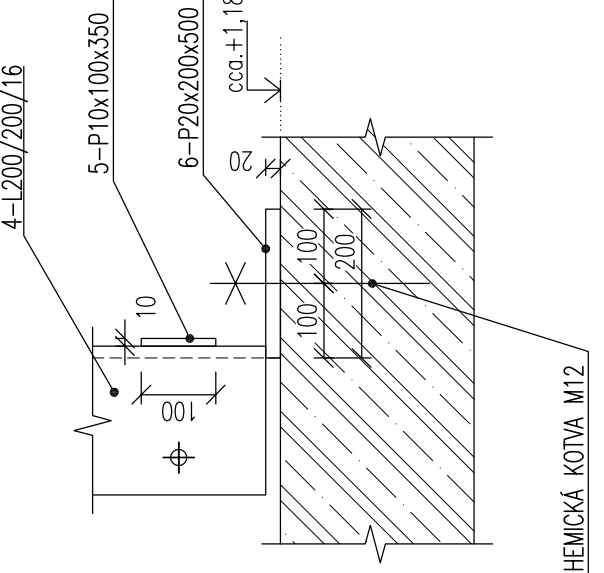
REZ D-D
M 1:50



DETAIL 1
M 1:10



DETAIL 2
M 1:10



VYPRACOVÁVA	Bc. TÍMA BARÁTHOVÁ	STRAENGE
ZODP. PROJEKTANT	Ing. ZOLTÁN LACZKO	
INVESTOR	OBEC ZVONČÍN, ZVONČÍN č. 82, PŠČ.: 919 01 ZVONČÍN	tel.: 0908 618 700 zoltan.laczko@strange.sk
MIESTO STAVBY	k.ú.: ZVONČÍN	DÁTUM 03/2023
NAZOV STAVBY	ZNÍŽENIE ENERGETICKEJ NÁROČNOSTI BUDOVY OČÚ	STUPEŇ SP+RS
STATIKA	S KULTURNÝM DOMOM ZVONČÍN	Č. ZÁKAZKY 293/22
OBŠAH	ZOSILNENIE PREKLADU	FORMÁT A4
		PRISŤAVENIE S 02
		1:50

JEDNOTLIVÉ OSOVÉ VZDIALENOSTI ZNAMOVANÉ NA VÝKRESE SA MÔŽU MIERNE LIŠIŤ, SMERODATNÉ SÚ DIMENZIE PROFILOV. PRE PRESNÚ GEOMETRIU VIŠ VÝKRESY ARCHITEKTÚRY!