

TECHNICKÁ SPECIFIKÁCIA VYTAHU		10020
Bezpečnostný predpis	:	EN81-20:2020+EN81-21:2018+EN81-73:2020
Typ výrobku KONE	:	PW13/10-19
Menovitá nosnosť	:	1000 kg
Pocet osob	:	13
Menovitá rýchlosť	:	1,00 m/s
Zrychlenie/spomalenie	:	0,5 m/s ²
Zdvih	:	3330 mm
Pocet stanic/nastupisk	:	2 / 2
Pocet vstupov do kľietky	:	1
Typ dveri	:	KES202/Frame/2R
Sírka dveri	:	900 mm
Vyska dveri	:	2000 mm
Typ kľietky	:	HERMES
Vnutorná vyska kľietky	:	2100 mm
Vnutorná šírka kľietky	:	1100 mm
Vnutorná hĺbka kľietky	:	2100 mm
Vnutorná podlahová plocha kľietky	:	2,31 m ²
Ram kabiny	:	ICSUS
Počet sady konzol	:	5 + 0
Vodidla kľietky	:	T89/B
Zachytavace na kabine	:	CSGB01
Narazníky pod kľietkou	:	PU125x80D
Ram vyvazovacieho zavazie	:	FCWT2
Zachytavace na vyvazovacom zavazi	:	None
Vodidla vyvazovacieho zavazie	:	HT60
Narazníky pod vyvazovacie zavazie	:	PU125x80D
Pohon	:	KDX24
Riadiaci system	:	KCE / DC
Stroj	:	NMX11
Priemer trecieho kotuca	:	420 mm
Uhol podrezania drážky	:	105°
Lanovanie	:	2:1
Nosne lana (pocet x D)	:	5xD8
Obmedzovac rychlosti, lano obmedzovaca rychlosti	:	OL35, d6
POZIADAVKY NA ELEKTROINSTALACIU		
Hlavne napajanie	:	3x400VAC -15%/+10%
Frekvencia	:	50 Hz ±1 Hz
Istenie v budove	:	3x16 A
Istenie samostatneho osvetlenia	:	-
Menovity prud, In	:	15 A
Max. zaberovy prud, Ia	:	18 A
Hlavne poistky v rozvadzaci	:	3x16 A
Poistky osvetlenia sachtly a kľietky	:	10 A + 6 A
Max. short circuit current, mains supply	:	6 kA
Max. short circuit current, lighting supply	:	6 kA
Tepelne straty v strojovni	:	0,57 kW
Vystupny vykon motora pri plnom zatazeni, P	:	6,4 kW
Otacky motora pri plnej rychlosti	:	90,9 rpm
Max. pocet startov/hod, z/h	:	180/ED35%
HMOTNOSTI		
Hmotnosť kľietky [K] vr. lokálnej vybavy	:	417 kg
Lokálna vybava	:	0 kg
Kabinové dvere (F)	:	62 kg
Extra weights	:	107 kg
Ram kabiny (T)	:	164 kg
Dovazenie kľietky	:	-
KQT (vr. dveri)	:	1688 kg
KQT (min./max.)	:	1688 / 1935 kg
Ram vyvazovacieho zavazia	:	68 kg
Vypln vyvazovacieho zavazia	:	1021 kg
Vyvazovacie zavazie celkom	:	1089 kg
POMER VYVAZENIA KLIETKY:	:	40%
VYVAZENIE KLIETKY:	:	400±12,5 kg

ZAKAZNIK (pripadne KONE) ZAISTI V ZHODE S UZAVRETOU ZoD:

- Vnutorny povrch stien sachtly, hlavne na strane vstupu, hladky, vybieleny. Sachtla cista. - Zaisiti stavba.
- Vo vsetkych nastupiskach otvor pre sachtovú dvere. Otvory musia lezat v zvislici.
- Dverne otvory do sachtly zabezpecene proti pripadnemu padu do sachtly.
- Po montazi sachtovych dveri stavba zacisiti medzeru medzi ramom dveri a dvernym otvorom s ohľadom na poziarnu odolnost dveri. - Zaisiti stavba.
- V strope sachtly montazne oka s vyznacenu max. nosnostou. - Zaisiti stavba.
- Vetraci otvor osadeny krycou mriazkou v hornej casti sachtly o priereze min. 1% z podorysnej plochy sachtly. - Zaisiti stavba.
- Vetracie otvory musia vzdy ustít mimo budovu
- Prívod prudu pre pohon vytahu, vid list G-1-2. - Zaisiti stavba.
- Skladovaci priestor 30 m² blízko sachtly a pristupove cesty k sachtle bez prekazok. - Zaisiti stavba.
- Konecny nater (opravu nateru) vytahovych casti podla pokynov montera vytahu. - Zaisiti stavba.
- Protiprasne vyhotovenie (nater) priehlbne. - Zaisiti stavba.
- Teplota v sachtle nesmie byt vyssia nez +40°C a nizsia nez +5°C. - Zaisiti stavba.
- V sachtle nesmie byt zariadenie alebo el. vedenie, ktore nesuvisi s prevádzkou vytahu.
- Silove ucinky od vytahu musia byt zachytené a utlmene konstrukciou sachtly alebo budovy. - Zaisiti stavba.

12. Poziadavky na sachtu: kvalita betonu min. B25/30 a hr. stien sachtly minimalne 150 mm. - Zaisiti stavba.

13. Hasiaci prístroj ručný snehový odporucujeme umiestnit do blízkosti vytahového rozvadzaca. - Zaisiti stavba.

14. Osvetlenie sachtly, zasuvka v priehlbni 230V/16A a rebrik pre pristup do priehlbne. - Zaisiti stavba KONE. (Ak osvetlenie sachtly KONE nezaistuje, potom urobiť osvetlenie podla STN EN 81-1, min. intenzita osvetlenia v sachtle je 50 lux, v hlave sachtly min. 200 lux.)

15. Vsetky rozmery su udane v milimetroch, pokiaľ nie je uvedene inak.

16. Neodmeriavajte z tohto vykresu.

17. Vsetky zmeny musia byt oznamene nasej prislusnej pobočke KONE.

18. Pre dimenzuju prívodného kábla kontaktujte špecialistu v KONE.

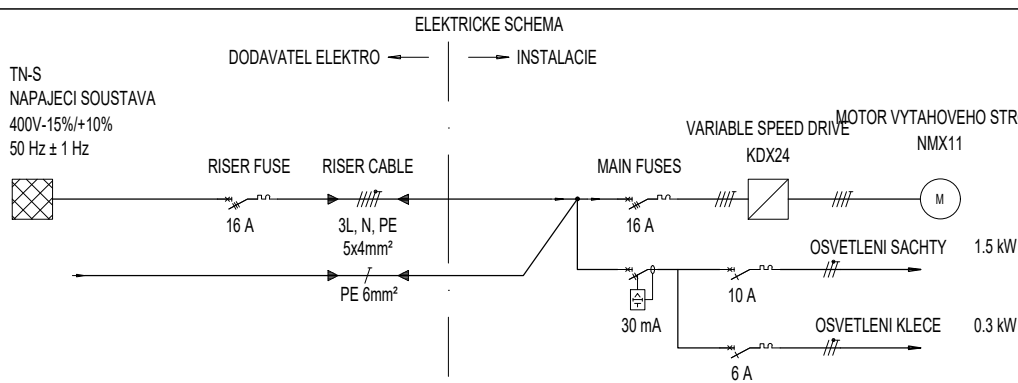
MATERIAL SACHTY:
BETON

METODA KOTVENIA SACHTOVYCH DVERI:
METODA KOTVENIA VODIDIEL:

POZOR - POKIAL JE SACHTA Z TEHAL ALEBO Z OCELOVEJ KONSTRUKCIE, NUTNE KONZULTOVAT SPOSOB KOTVENIA DVERI A VODIDIEL!

Max. nadmorska vyska: 3.000 m nad urovnou hladiny mora
Max. relatívna vlhkosť: 95% (pri +40°C)

Hluk v hornej casti sachtly od vytahového stroja: impulzne max. 62dB (A)
Hluk v nastupisku pri prejazde kabiny: 52dB (A)
Hluk v nastupisku pri prijazde kabiny a otvorení dveri: max. 57dB (A)
Hluk v kabine pocas normalnej jazdy: max. 55dB (A)



If selectivity is required between riser and main fuse then higher rating of riser fuse and larger cross sectional area of riser cable may be required

- PRIPRAVU A VYCHOZI REVIZI KABELAZE HL. NAPAJENI - ZAJISTUJE DODAVATEL ELEKTROINSTALACE

Prierez a maximálna dĺžka prívodnej kabeľaze je daná na základe podmienok inštalácie.

Dané hodnoty závisia od:

- použitia danej kabeľaze prívodu, použité prúdové ochranné zariadenie a na menovitom prevádzkovom prúde
- IEC 60364 s inštalácnou metódou A2
- je dovolený maximálne 3% pokles napätia v prívodnej kabeľazi pri max. záberovom prúde pri zrychlíení.

Pokiaľ si to podmienky inštalácie vyžadujú, môže byť potrebný väčší prierez prívodnej kabeľaze ako pri predpokladaných podmienkach inštalácie.

Dané hodnoty selektivity medzi istením hlavného prívodu v budove a istením vo výťahovom rozvádzaci nemusia byť platné za každých podmienok.

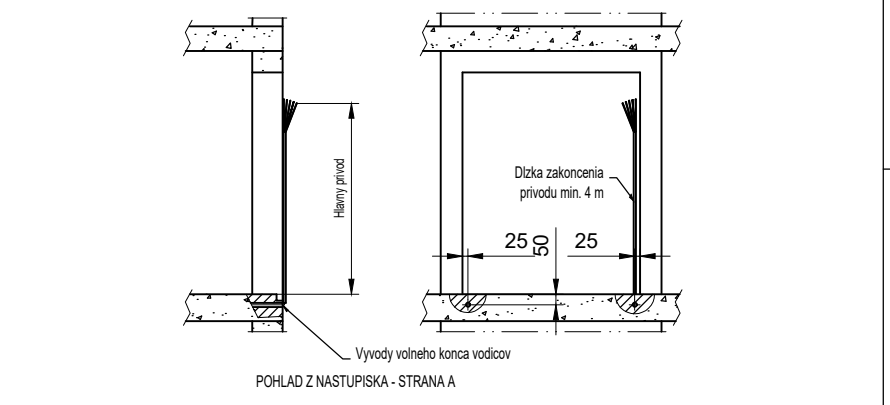
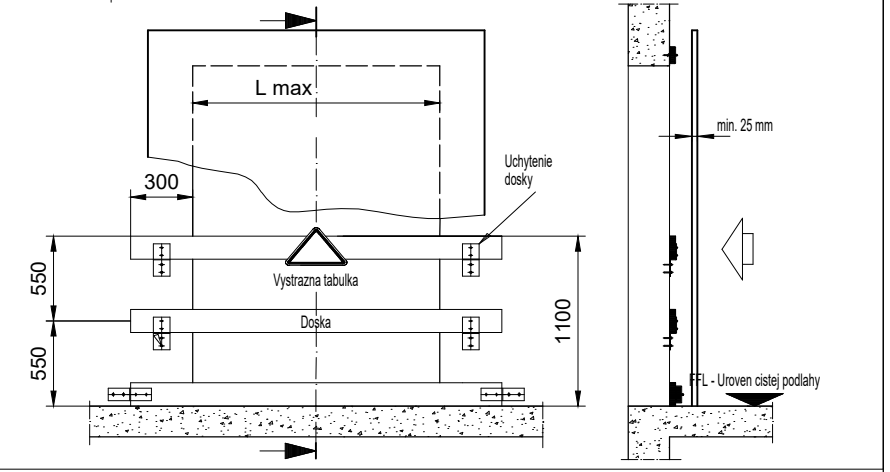
Aby bola dodržaná správna selektivita medzi istením hlavného prívodu v budove a istením vo výťahovom rozvádzaci, môže byť vyžadované väčšie istenie hlavného prívodu. V tomto prípade potom môže byť potrebné aj zväčšiť prierez hlavného prívodu.

Na hlavných svorkách výťahu sa musí overiť dostatočne nízka impedancia poruchovej slučky, aby sa zabezpečila účinnosť prostriedkov na ochranu pri automatickom odpojení napájania v prípade poruchy uzemnenia.

Zákaznik je zodpovedný za správny a bezpečný návrh elektrického prívodu výťahu až po svorky rozvádzaca výťahu.

Drevené zabraný proti padu do sachtly pri montazi

- Rozmery drevenych zabran a ich vyhotovenie musí splnat STN EN 13374 - zaisiti stavba.
- Drevené zabrané musia mat tieto parametre:
- do veľkosti otvora Lmax = 2000 mm majú zabraný rozmer 30 x 150 x (L+ min 600) mm - presah minimalne 300 mm na každej strane otvora
- do veľkosti otvora Lmax = 3000 mm majú zabraný rozmer 40 x 200 x (L+ min 600) mm - presah minimalne 300 mm na každej strane otvora
- Zabraný su vyrobene z dreva triedy minimalne C14 (podla eurupskej normy EN 338) - zaisiti stavba.
- Kotvenie zabran musí byt zhotovene tak, aby unieslo vsetky zatazenia a musí zodpovedat STN 73811 - zaisiti stavba.
- Volna medzera medzi zabranami nesmie byt vacsia ako 470 mm - zaisiti stavba / vid. obrázok nižšie.
- POZOR - riesenie je vhodné len pre ucelú použitia pre ochranu dverných otvorov do vytah. sacht na nových stavbách.
- Toto riesenie NIE JE MOZNE pouzít pre prípady, kde ide o existujúci objekt a vyměna sa povodný vytah za nový.
- V takýchto prípadoch sa musí zaisiti celoplosne zakrytie dverných otvorov - zaisiti objednavateľ alebo KONE v závislosti na podmienkach ZoD.

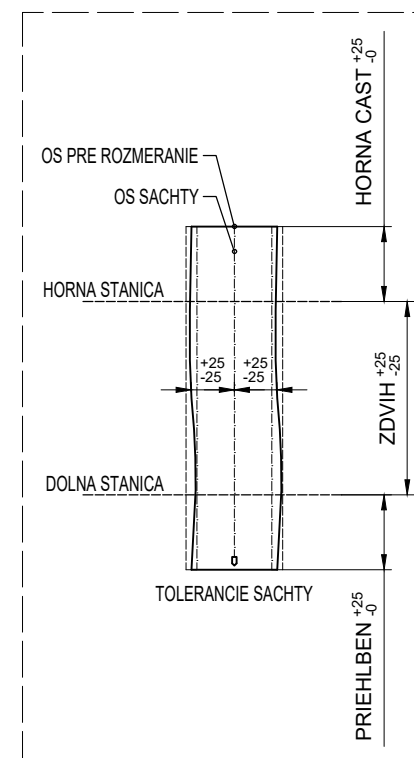
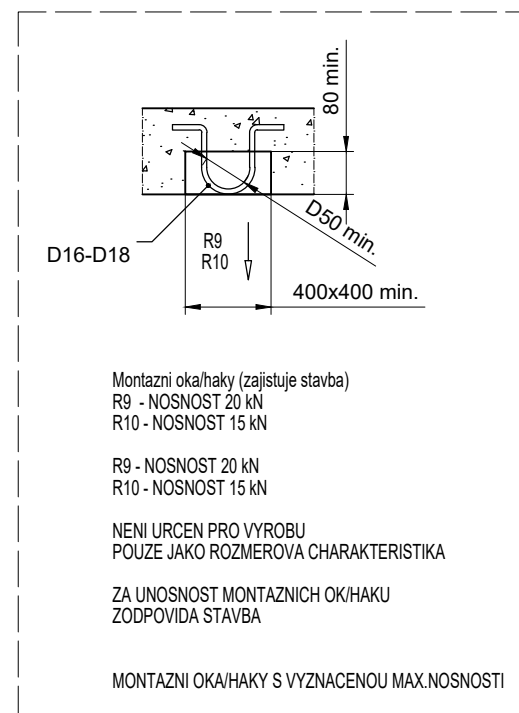
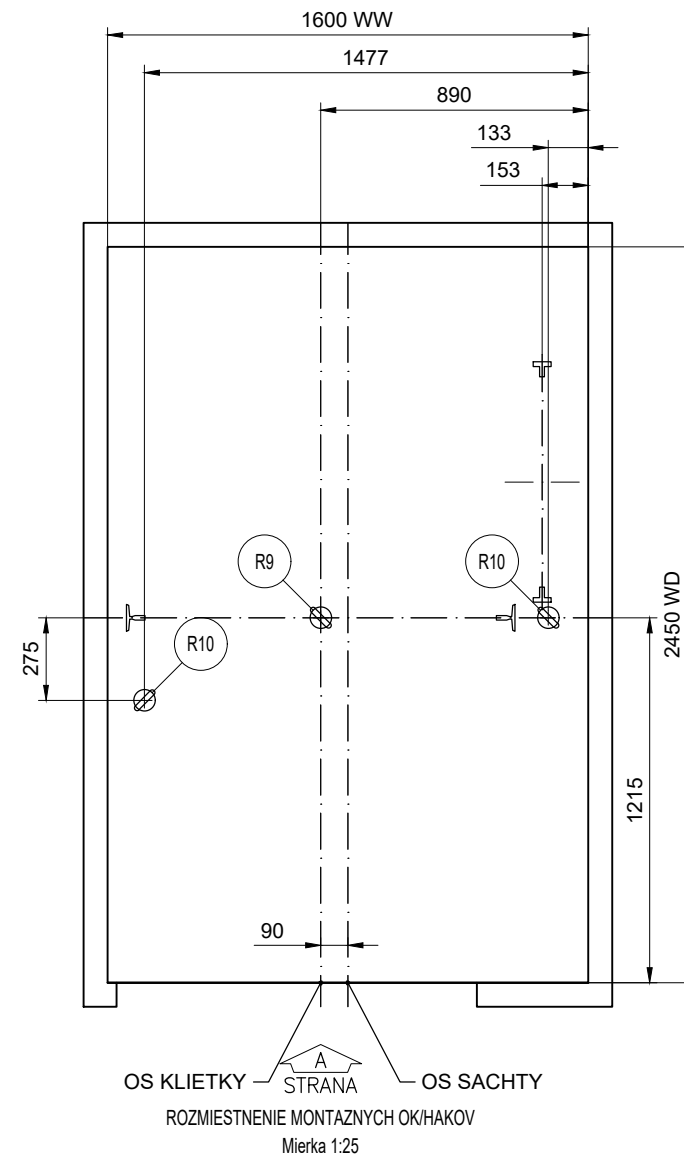
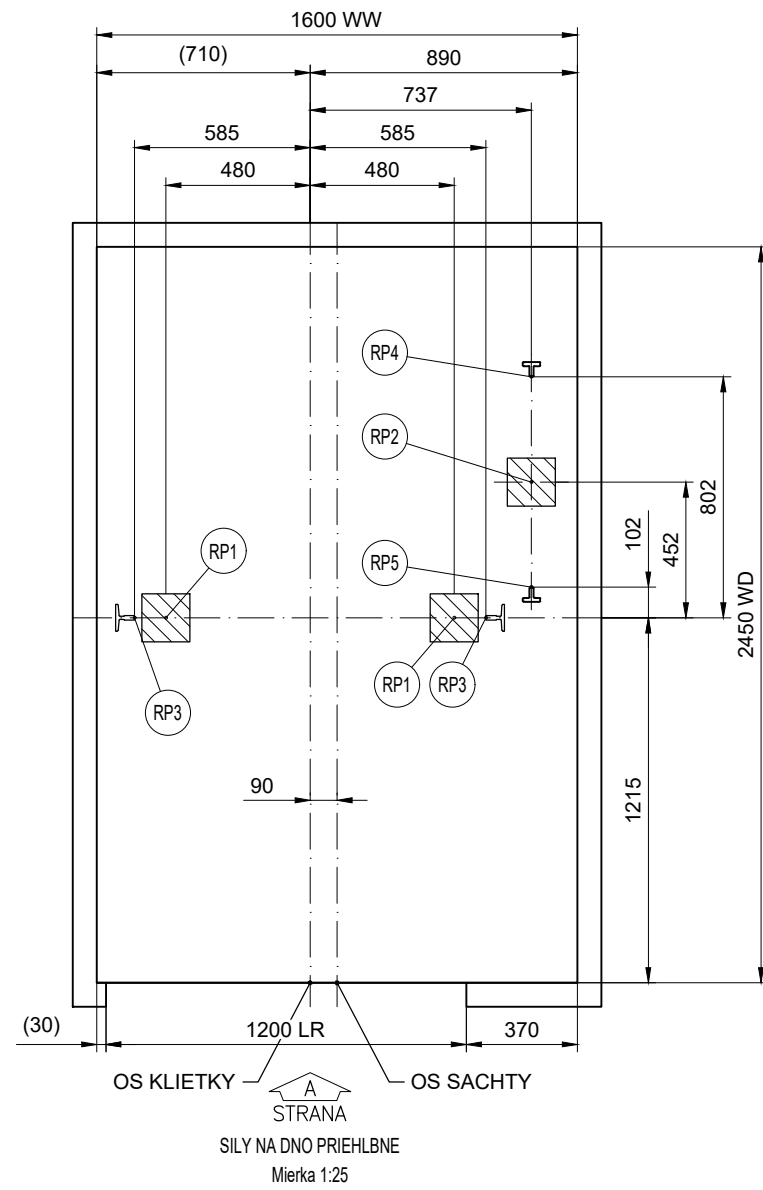


Vykresy schvalene s/bez komentara:

Datum:	Podpis/peciatka:			
sk.A.1	2023-02-23	OCK	Vladimír Šimko	
sk.-1	2022-10-12	First issue	Vladimír Šimko	
Verzia	Datum	Popis	Nakreslil	Schválil

	Nazov projektu		
	OBECNÝ URAD V OBCI ZVONČIN		
	Adresa umiestnenia vytahu		
	1		
KONE s.r.o. Bratislava	Nazov vykresu		
	TECHNICKE INFORMACIE		
	Císlo vytahu		
T-0005906467			
Císlo zakazky	Císlo vykresu	Zmena	Strana
T-0005906467	40005906467-010-G-1-1	A	1 (1)

1 POKIAL JE OSTENIE VEDĽA DVERI MENSIE AKO 5 mm, NIE JE NUTNE HO PRIPRAVOVAŤ. 4
 DVERNÝ OTVOR MOŽE BYŤ O TUTO HODNOTU VACŠI A JEHO DOKRYTIE BUDE UROBENE
 AZ PO MONTAŽI DVERI PRI ZACISTOVANÍ DVERNEHO OTVORU - ZAISTI STAVBA.



MAXIMALNE REAKCIE NA DNO PRIEHLBNE				
CISLO VYTAHU(OV): 10020				
Zatazenie	Hodnota (kN)	Hodnota (kN)	Hodnota (kN)	Hodnota (kN)
RP1	39	-	-	-
RP2	58.3	-	-	-
RP3	28.9	-	-	-
RP4	27.6	-	-	-
RP5	4.8	-	-	-
RP6	-	-	-	-

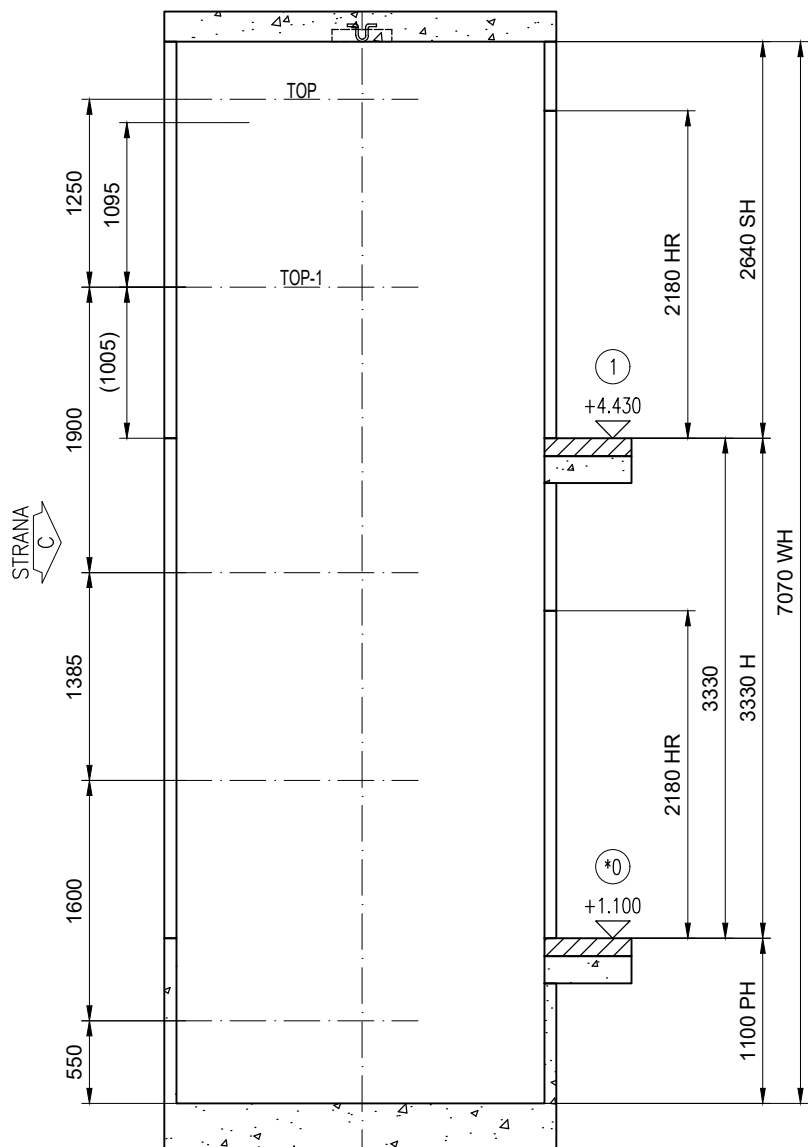
Pozn.:
 Reakcie RP1...RP6 neposobia na dno priehlbne súčasne.

HLAVNÁ TECHNICKÁ SPECIFIKÁCIA VYTAHU:				
VYTAHU: 10020				
Bezpečnostný predpis	EN81-20			
Typ výtahu KONE	PW13/10-19			
Trieda výtahu	Osobný			
Nosnosť	1000 kg			
Počet osôb	13			
Rychlosť	1 m/s			
Počet stanic/nastupisk	2/2			
Zdvih	3330 mm			

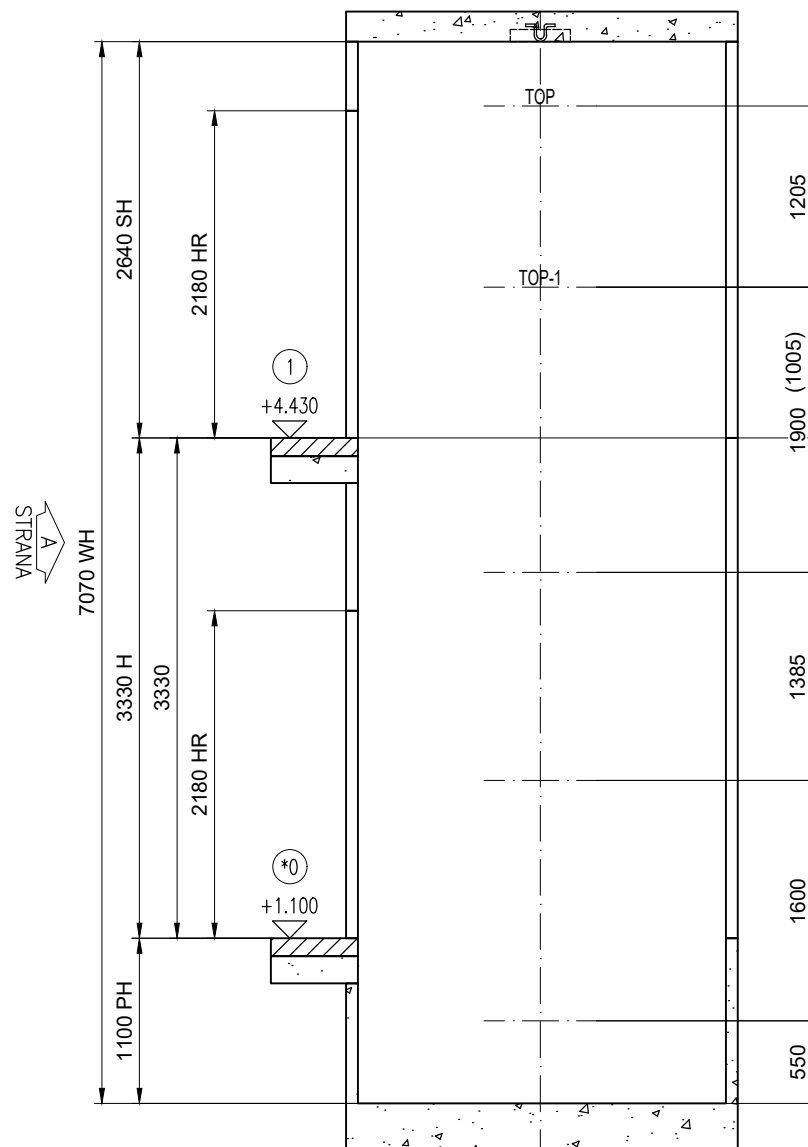
 KONE s.r.o. Bratislava	Nazov projektu	OBEČNÝ URAD V OBCI ZVONČIN	
	Adresa umiestnenia výtahu	1	
	Nazov výkresu	VYKRES PRE STAVBU	
	Cislo výtahu	T-0005906467	
Cislo zakazky	Cislo výkresu	Zmena	Strana
T-0005906467	T-0005906467-010-B-1-1	A	1 (4)

© KONE Corporation

A3



REZ A-A
EXPANDER BOLTS WALL
Mierka 1:50



REZ B-B
EXPANDER BOLTS WALL
Mierka 1:50

Podlažie číslo:	Podlažie oznacenie		HR	LR	FFL - uroveň čistej podlažy	Podlažie vyska
	Strana A	Strana C				
2	1	--	2180	1200	4430	3330
1	0	--	2180	1200	1100	

* = HĽAVNA STANICA

VYSKA HLAVY SACHTY	2640
VYSKA ZDVIHU	3330
VYSKA PRIEHLBNE	1100
VYSKA SACHTY	7070
SIRKA SACHTY	1600
HLBKA SACHTY	2450

MAXIMALNE SILY V MIESTACH KOTVENIA VODDIEL		
CISLO VYTAHU(OV):	T-0005906467	
	Zatazenie	Hodnota (kN)
	P top	1.72
	S top	5.45
	T top	2.82
	P top-1	5.75
	S top-1	7.34
	T top-1	5.98
	P rest	4.2
	S rest	2.09
	T rest	3.67

GUIDERAIL REACTION FORCES	
ELEVATOR NUMBER(S):	T-0005906467
RATED LOAD:	1000 kg

		Load	Value (kN)
Car side	Non top	Max Fx car	1.97
		Max Fy car	1.93
	Top Top-1 Top-2	Tx	5.45
		Ty	-
		Max Fx car	1.97
Machinery side	Non top	Max Fx car	1.97
		Max Fy car	1.93
	Top Top-1 Top-2	Tx	1.46
		Ty	1.14
		Max Fx car	1.97
		Max Fy car	1.93



KONE s.r.o.
Bratislava

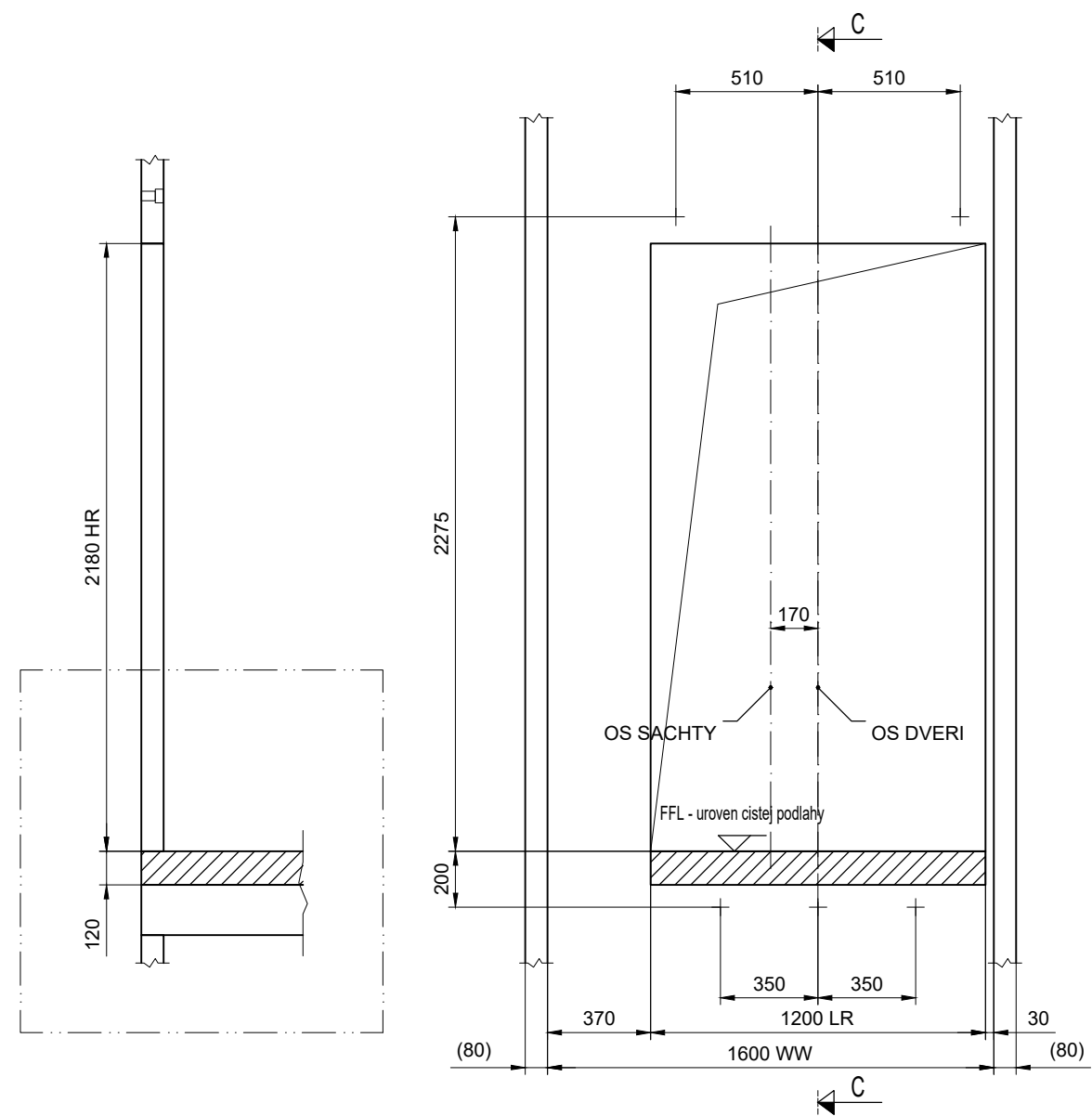
Nazov projektu
OBEČNÝ URAD V OBCI ZVONČIN

Adresa umiestnenia výtahu
1

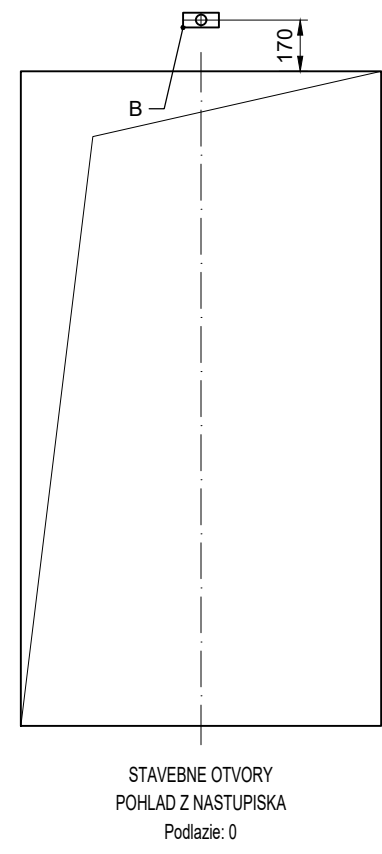
Nazov vykresu
VYKRES PRE STAVBU

Cislo výtahu
T-0005906467

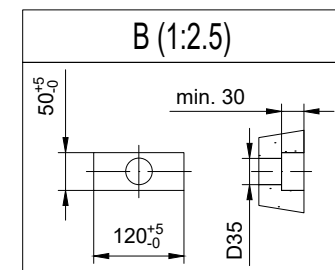
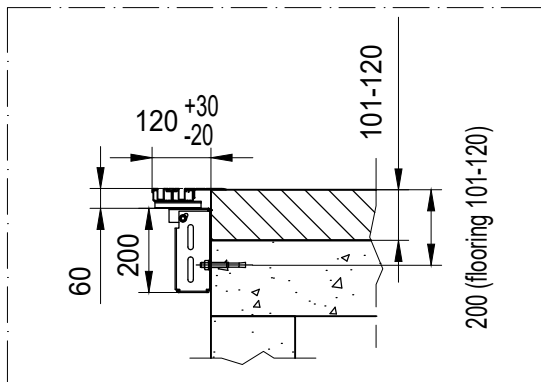
Cislo zakazky T-0005906467	Cislo vykresu T-0005906467-010-B-2-1	Zmena A	Strana 2 (4)
-------------------------------	---	------------	-----------------



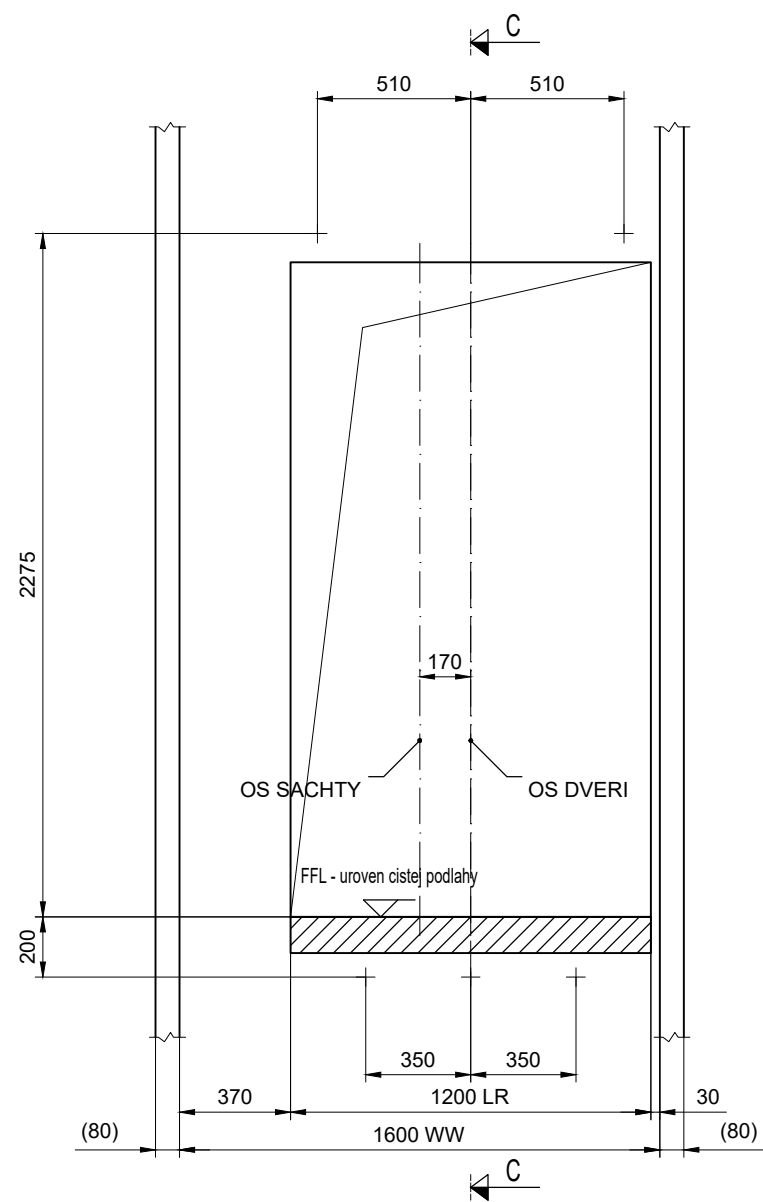
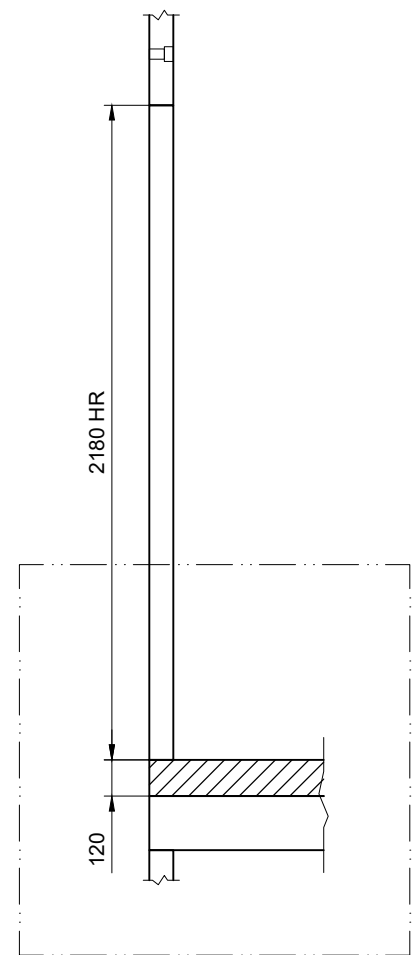
STAVEBNE OTVORY
POHLAD Z SACHTY
Podlazie: 0
Mierka 1:25



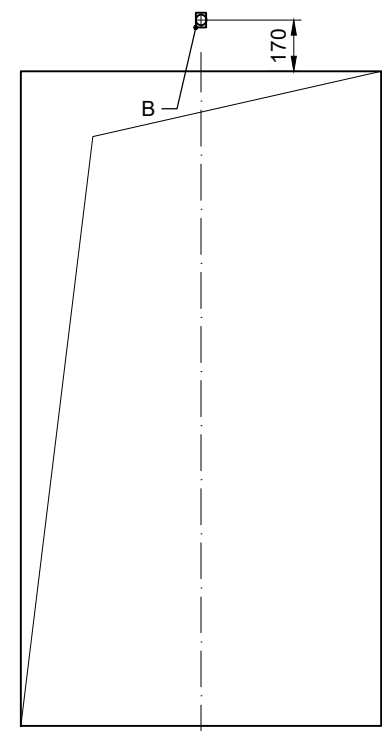
STAVEBNE OTVORY
POHLAD Z NASTUPISKA
Podlazie: 0



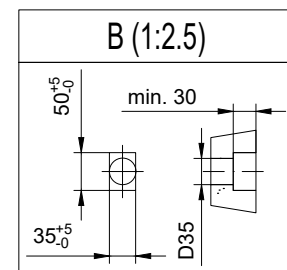
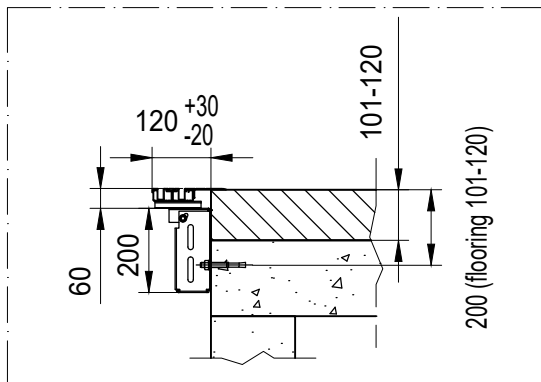
<p>KONE s.r.o. Bratislava</p>	Nazov projektu OBECNÝ URAD V OBCI ZVONČIN		
	Adresa umiestnenia výtahu 1		
	Nazov vykresu VYKRES PRE STAVBU		
	Cislo výtahu T-0005906467		
Cislo zakazky T-0005906467	Cislo vykresu T-0005906467-010-B-3-1	Zmena A	Strana 3 (4)



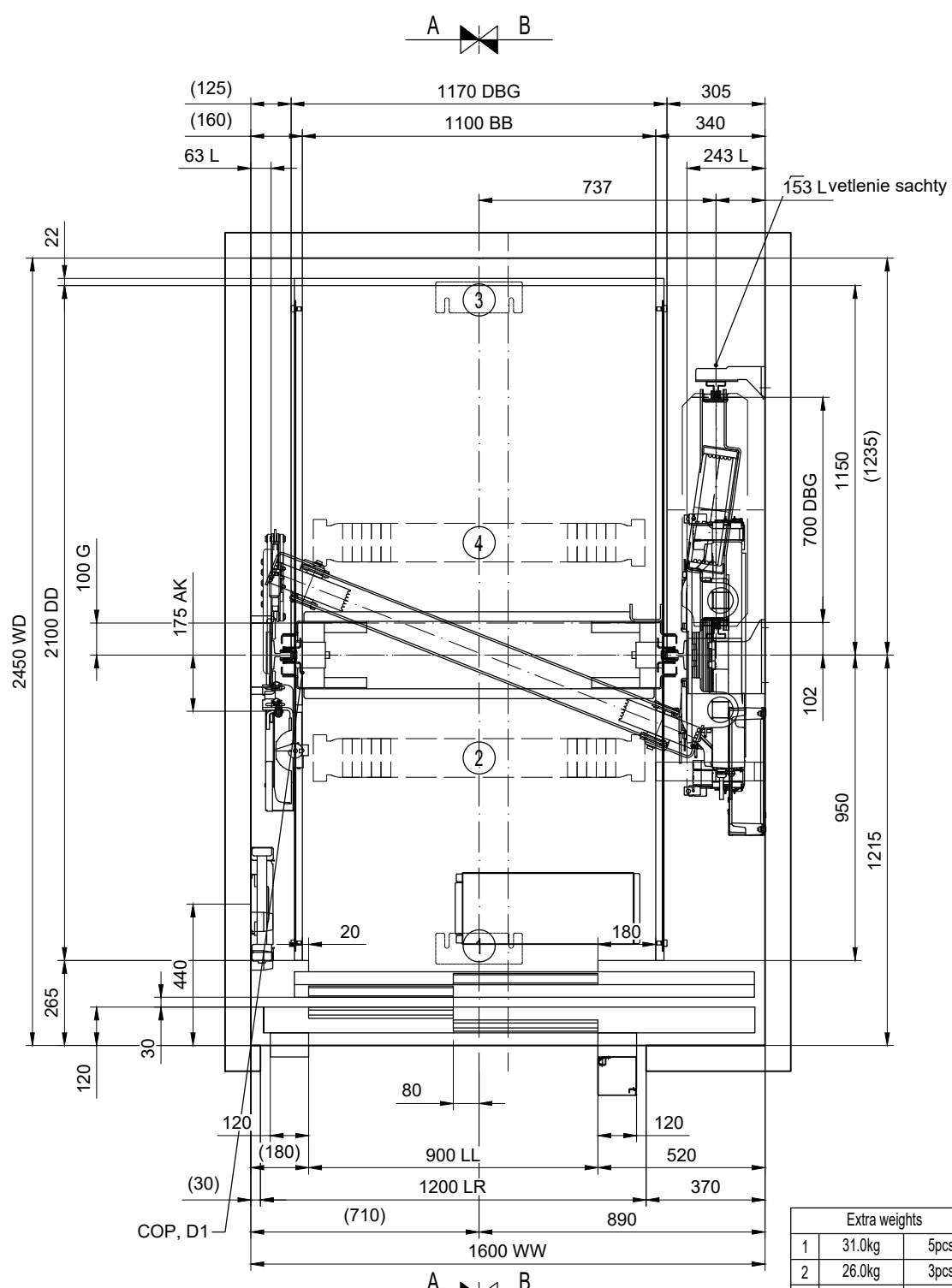
STAVEBNE OTVORY
POHLAD Z SACHTY
Podlažie: 1
Mierka 1:25



STAVEBNE OTVORY
POHLAD Z NASTUPISKA
Podlažie: 1




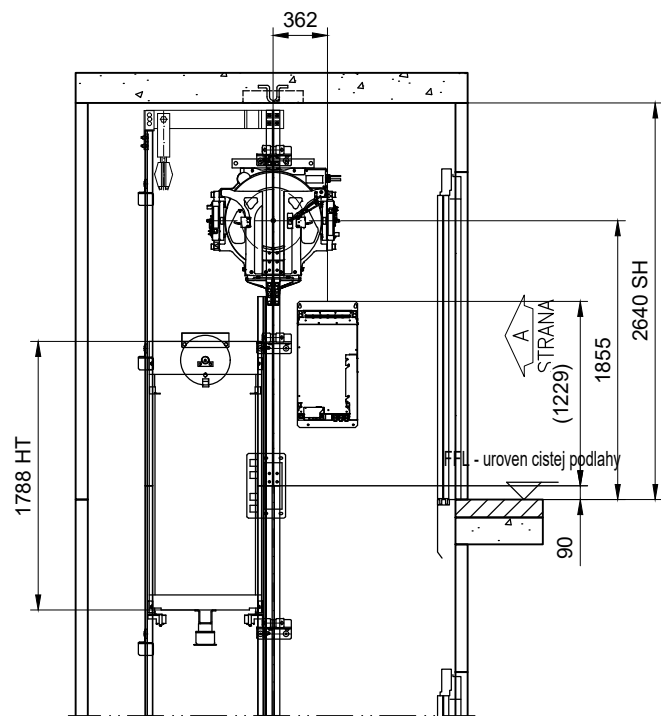
<p>KONE s.r.o. Bratislava</p>	Nazov projektu OBECNÝ URAD V OBCI ZVONČIN		
	Adresa umiestnenia výtahu 1		
	Nazov vykresu VYKRES PRE STAVBU		
	Cislo výtahu T-0005906467		
Cislo zakazky T-0005906467	Cislo vykresu T-0005906467-010-B-3-2	Zmena A	Strana 4 (4)



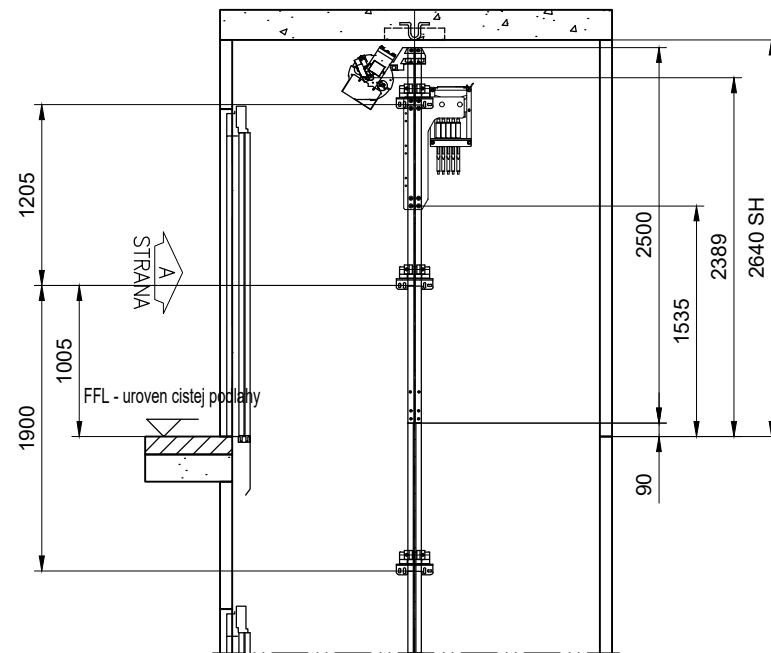
PODORYS KLIETKY A SACHTY
Mierka 1:20

Extra weights		
1	31.0kg	5pcs
2	26.0kg	3pcs
3	31.0kg	5pcs
4	19.0kg	2pcs

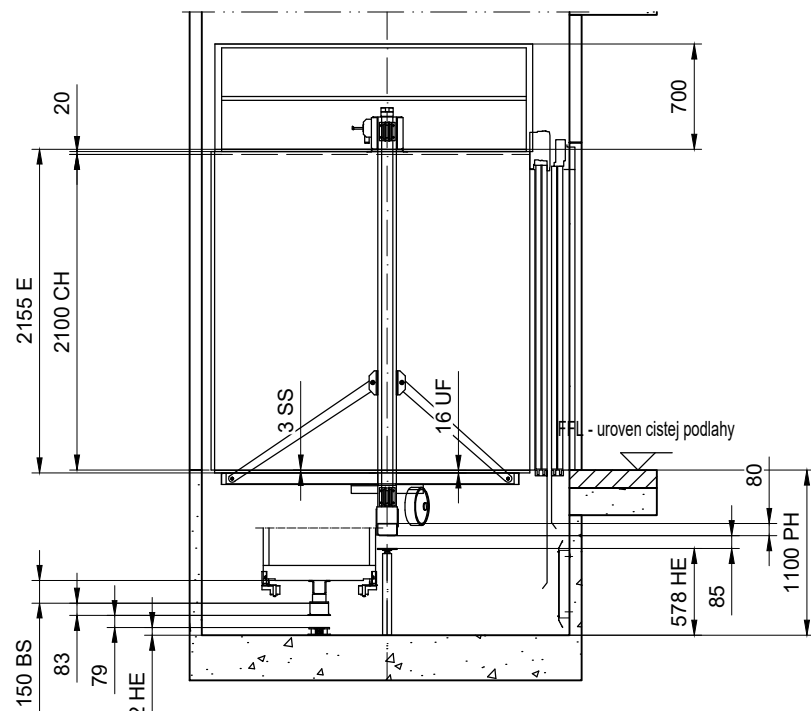
HLAVNA TECHNICKA SPECIFIKACIA			
VYTAHU:		10020	
Bezpečnostný predpis	EN81-20		
Typ výtahu KONE	PW13/10-19		
Trieda výtahu	Osobný		
Nosnosť	1000 kg		
Počet osôb	13		
Rychlosť	1 m/s		
Počet staníc/nastupísk	2/2		
Zdvih	3330 mm		
 KONE s.r.o. Bratislava	Nazov projektu OBECNÝ URAD V OBCI ZVONČIN		
	Adresa umiestnenia výtahu 1		
	Nazov výkresu VYKRES PRE MONTAZ VYTAHU		
	Cislo výtahu T-0005906467		
Cislo zakazky	Cislo výkresu	Zmena	Strana
T-0005906467	T-0005906467-010-I-1-1	A	1 (5)
	Cust no		
	-		



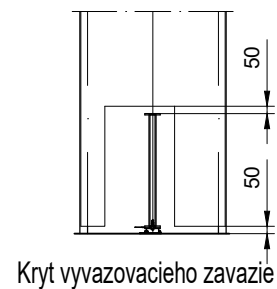
REZ A-A



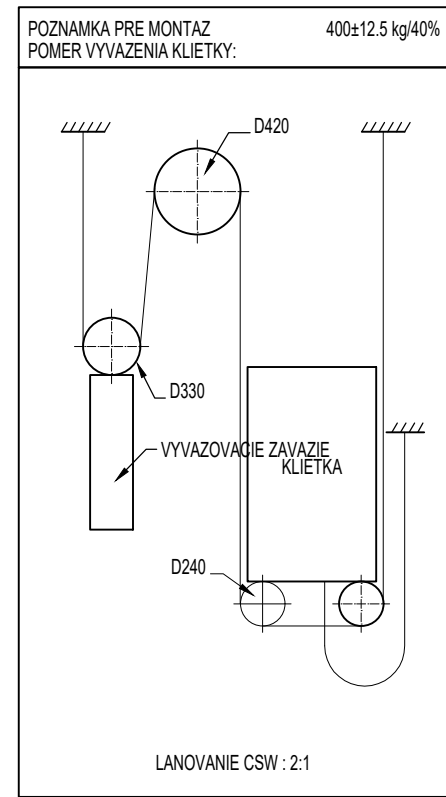
REZ B-B



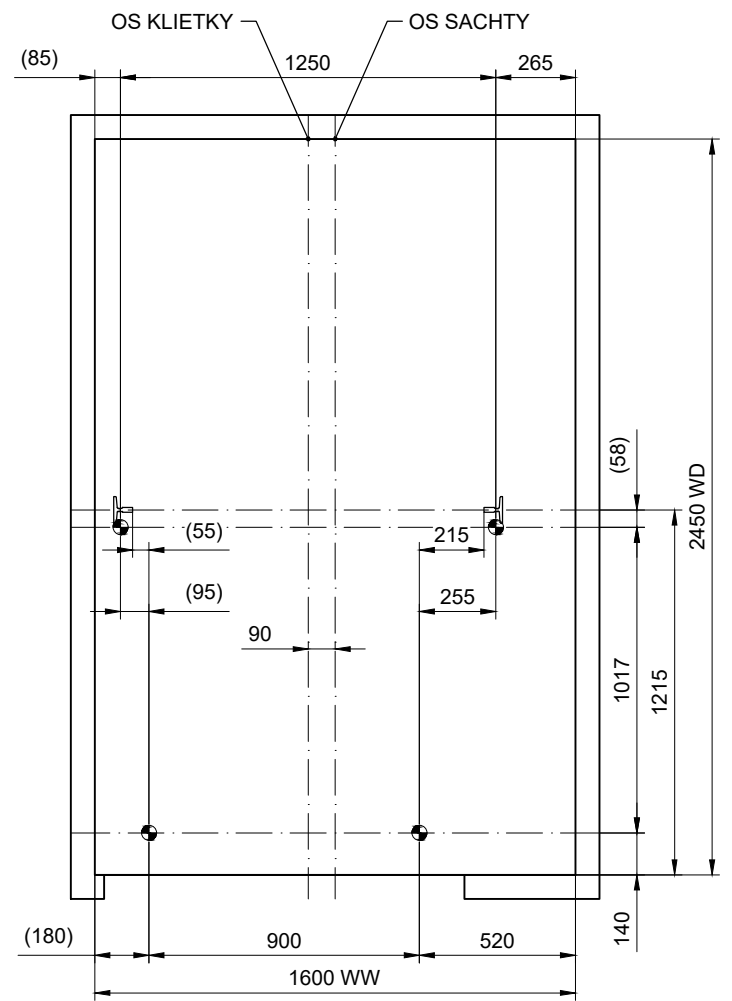
REZ A-A
Mierka 1:50



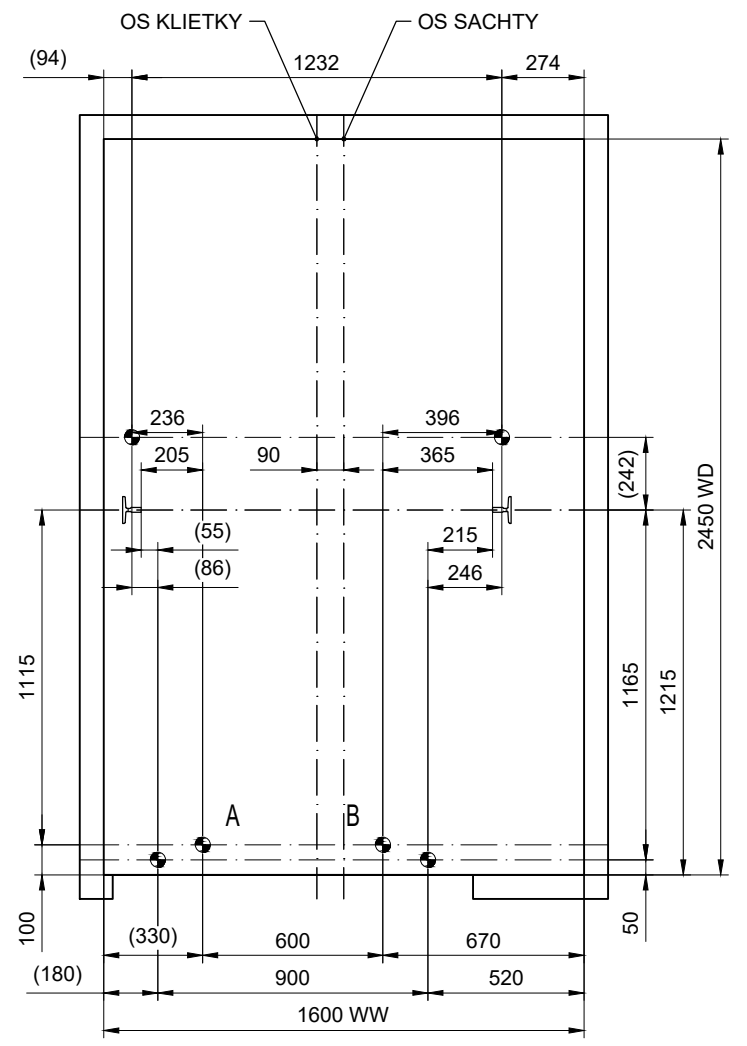
Kryt vyvazovacieho zavazie



<p>KONE s.r.o. Bratislava</p>	Nazov projektu		OBECNÝ URAD V OBCI ZVONČIN	
	Adresa umiestnenia výtahu		1	
	Nazov vykresu		VYKRES PRE MONTAZ VYTAHU	
	Cislo výtahu		T-0005906467	
Cislo zakazky	Cislo vykresu	Zmena	Strana	
T-0005906467	T-0005906467-010-I-1-2	A	2 (5)	

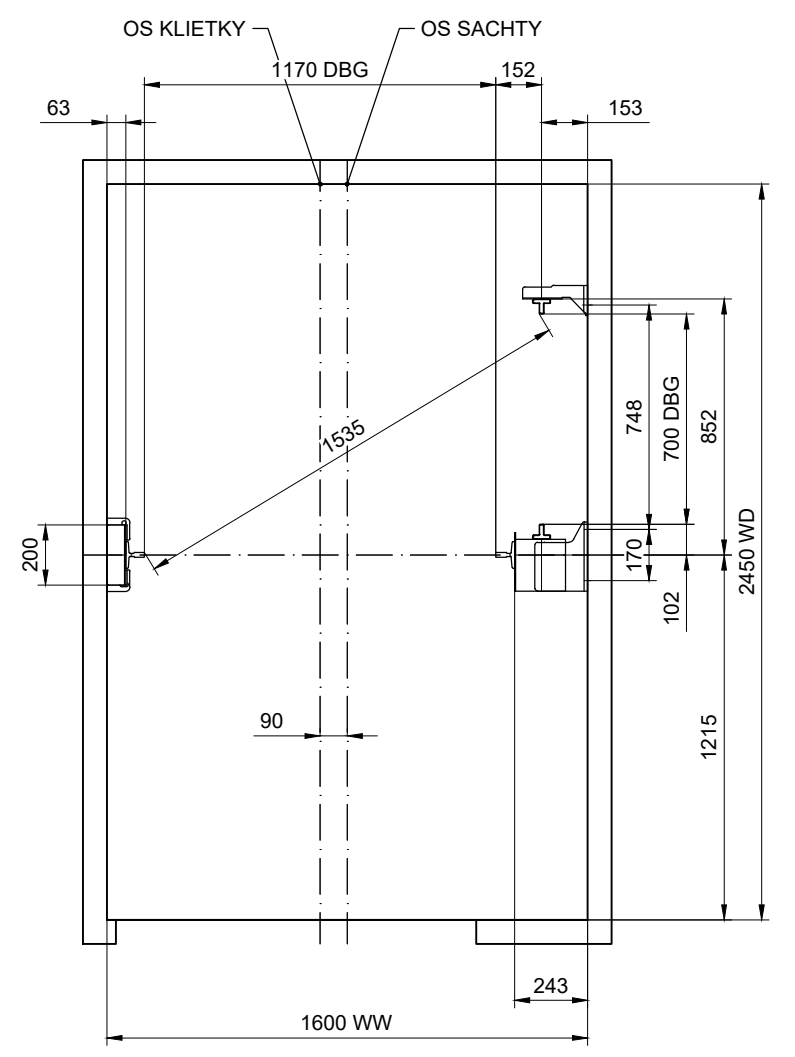


A
STRANA
ROZMERANIE PRED ZACATIM MONTAZE, DROT
Mierka 1:25

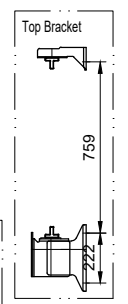
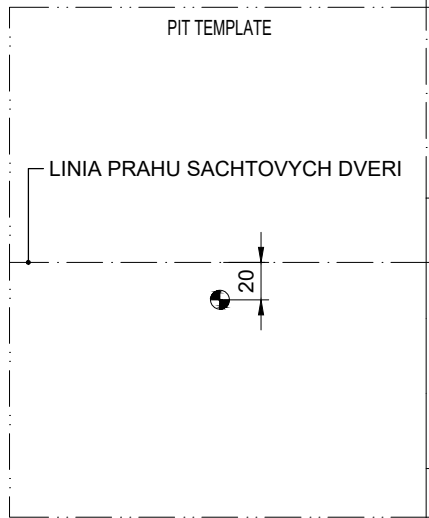
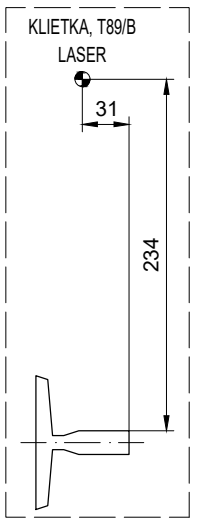
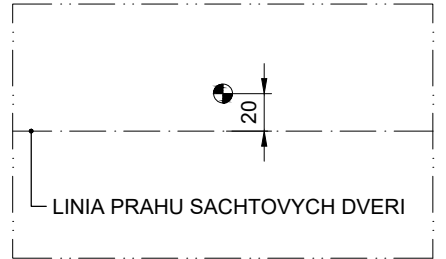
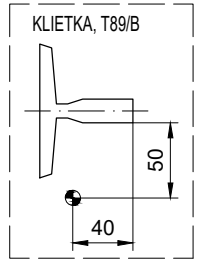


A
STRANA
ROZMERANIE PRED ZACATIM MONTAZE, LASER
Mierka 1:25

A. and B. to be considered only in case of pit template



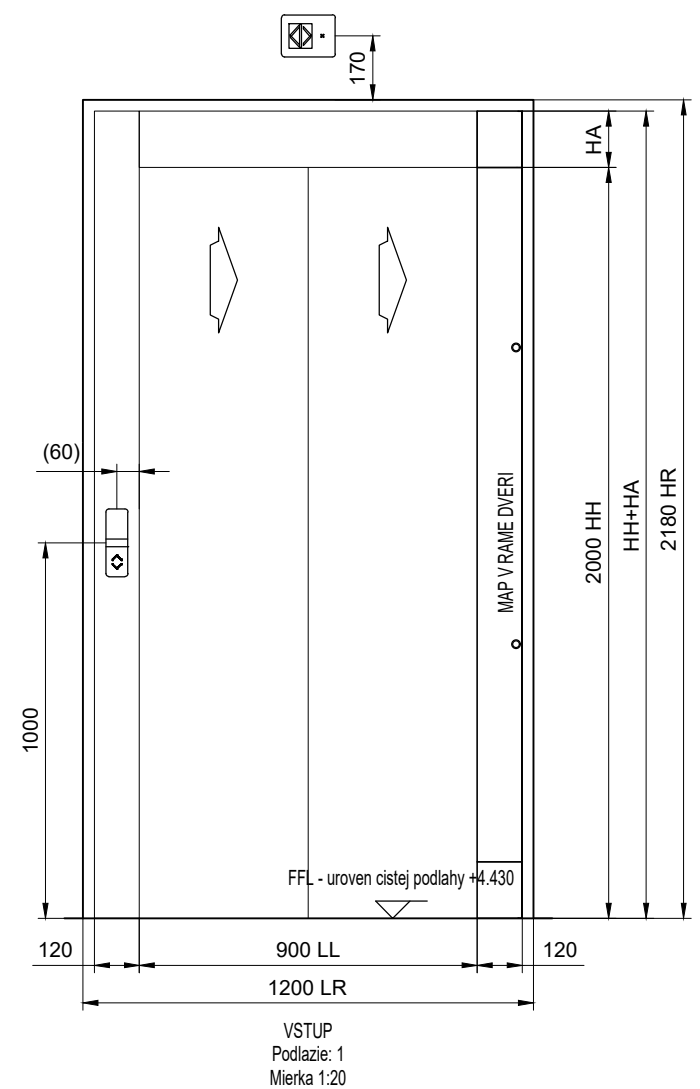
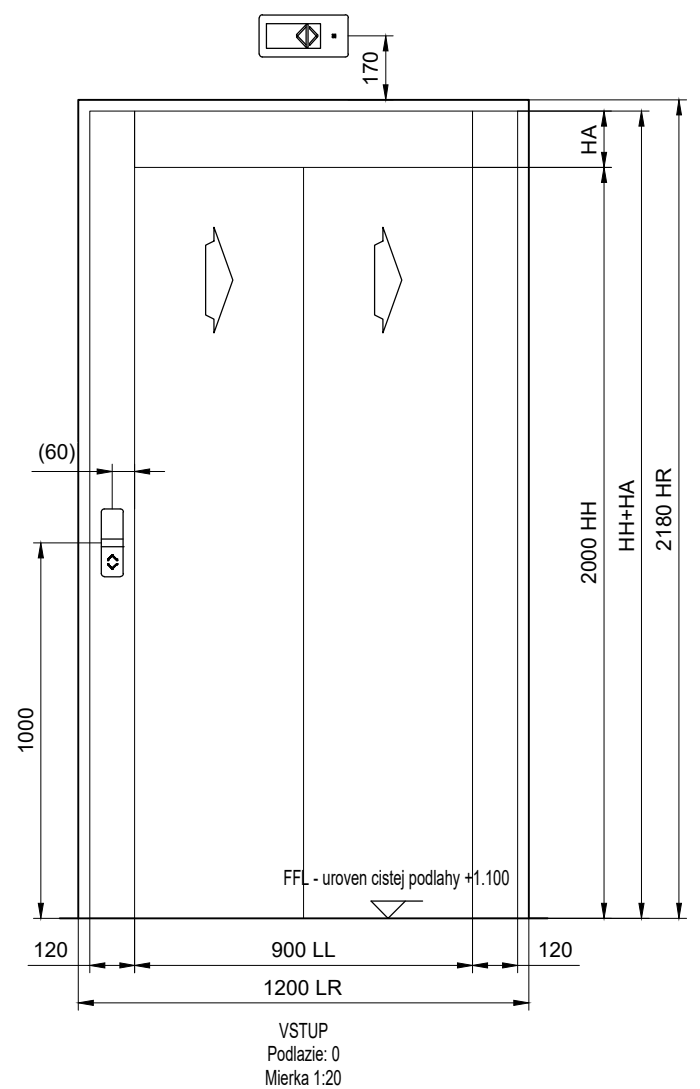
A
STRANA
VODIDLA
Mierka 1:25



KONE s.r.o.
Bratislava

Nazov projektu	OBECNÝ URAD V OBCI ZVONČIN		
Adresa umiestnenia výtahu	1		
Nazov vykresu	VYKRES PRE MONTAZ VYTAHU		
Cislo výtahu	T-0005906467		

Cislo zakazky	Cislo vykresu	Zmena	Strana
T-0005906467	T-0005906467-010-I-2-1	A	3 (5)



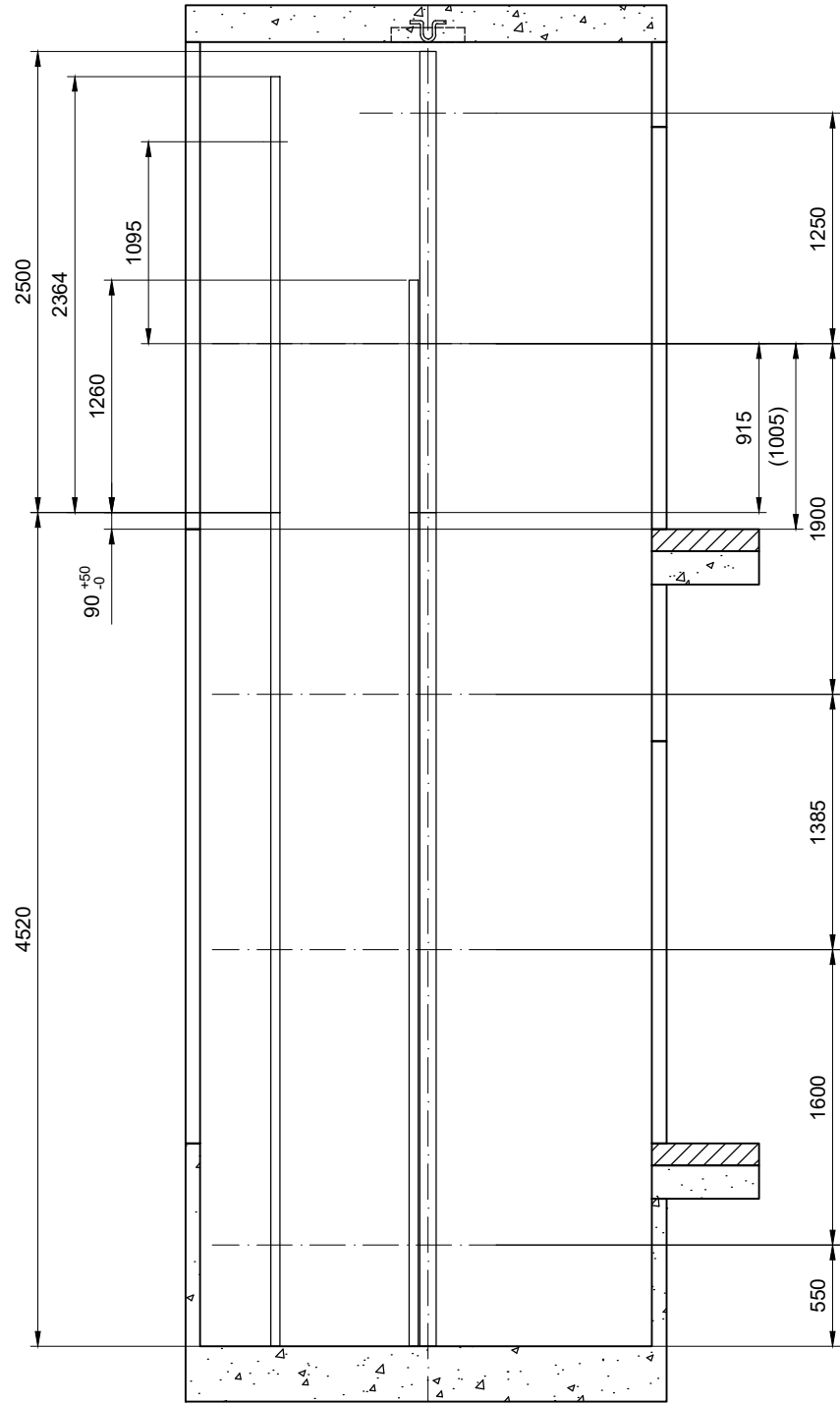
	HA	HH+HA	Poziarna odolnost
Podlažie: 1, Strana A	150	2150	EW60
Podlažie: 2, Strana A	150	2150	EW60

NASTUPISKO	PRIVOLAVAC	SIGNALIZACIA
HORNE (Podlažie: 2, Strana A)		
HLAVNA STANICA (Podlažie: 1, Strana A)		

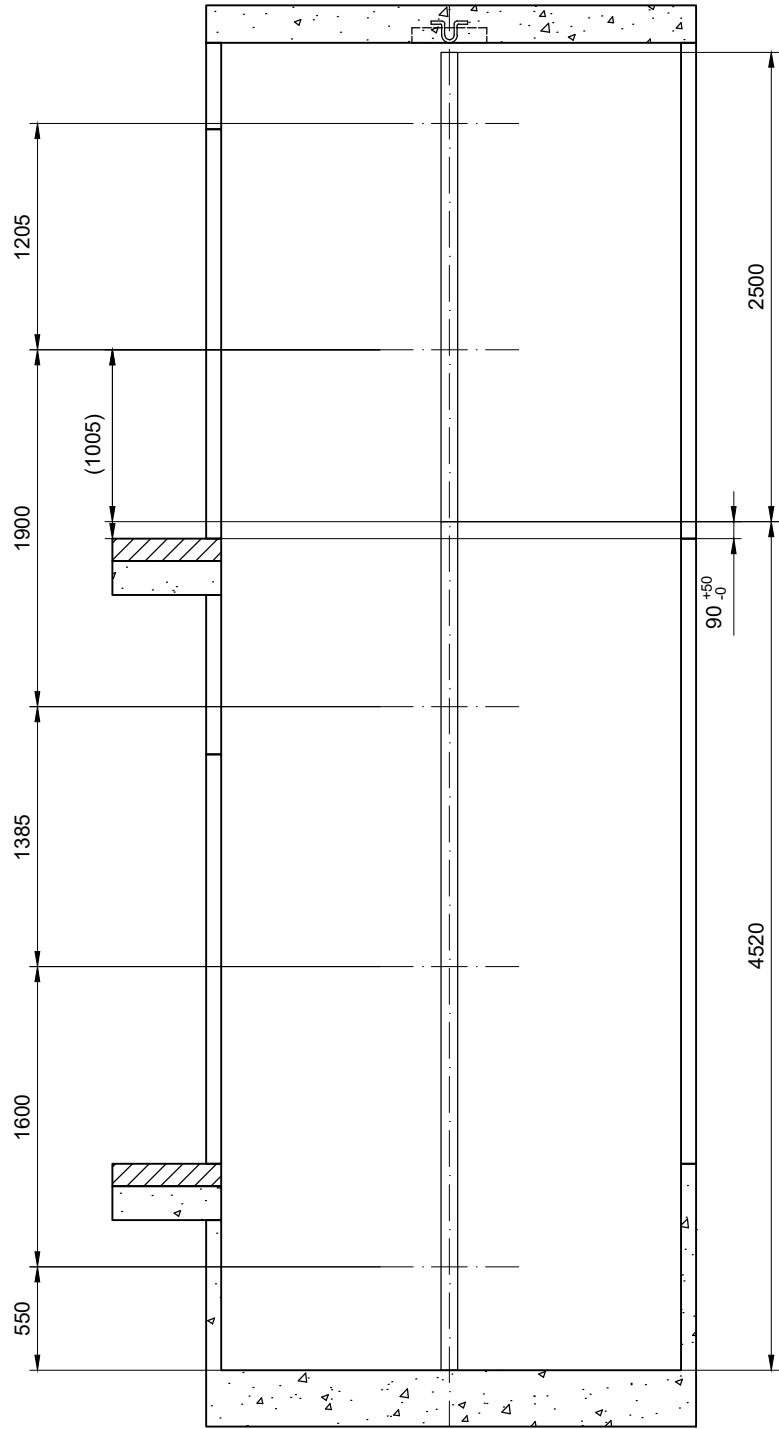
SIGNALIZACIA V NASTUPISKU

 KONE s.r.o. Bratislava	Nazov projektu OBECNÝ URAD V OBCI ZVONČIN		
	Adresa umiestnenia výtahu 1		
	Nazov vykresu VYKRES PRE MONTAZ VYTAHU		
	Cislo výtahu T-0005906467		
Cislo zakazky T-0005906467	Cislo vykresu T-0005906467-010-I-3-1	Zmena A	Strana 4 (5)

HT60 - os vodidla protivahy: 0 mm svetla vyska k podlahe priehlbne
 T89/B - os vodidla kiletky: 0 mm svetla vyska k podlahe priehlbne




REZ A-A
 EXPANDER BOLTS WALL
 VODIDLO ROZMIESTNENIE
 Mierka 1:40

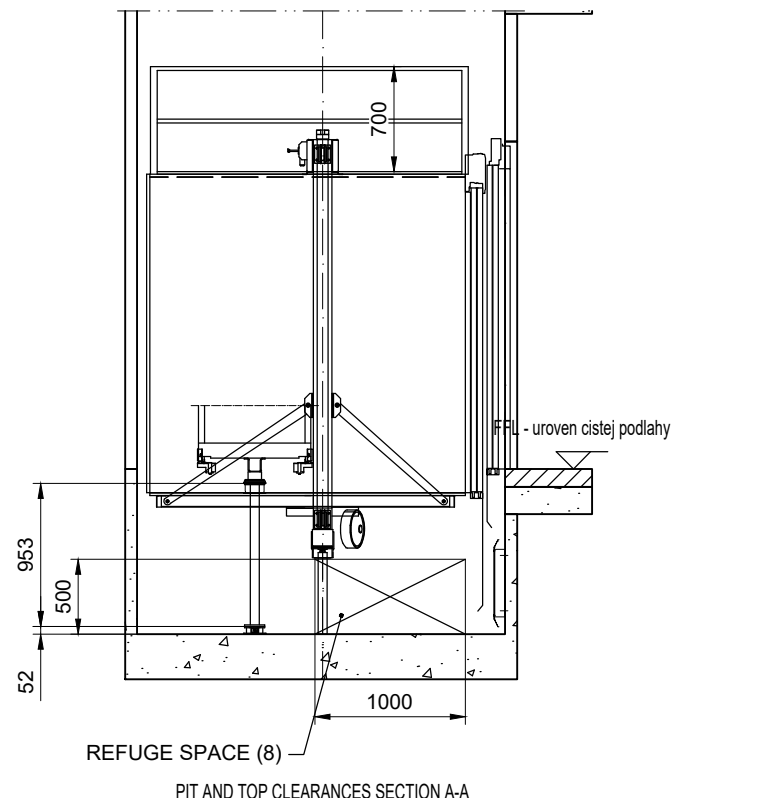
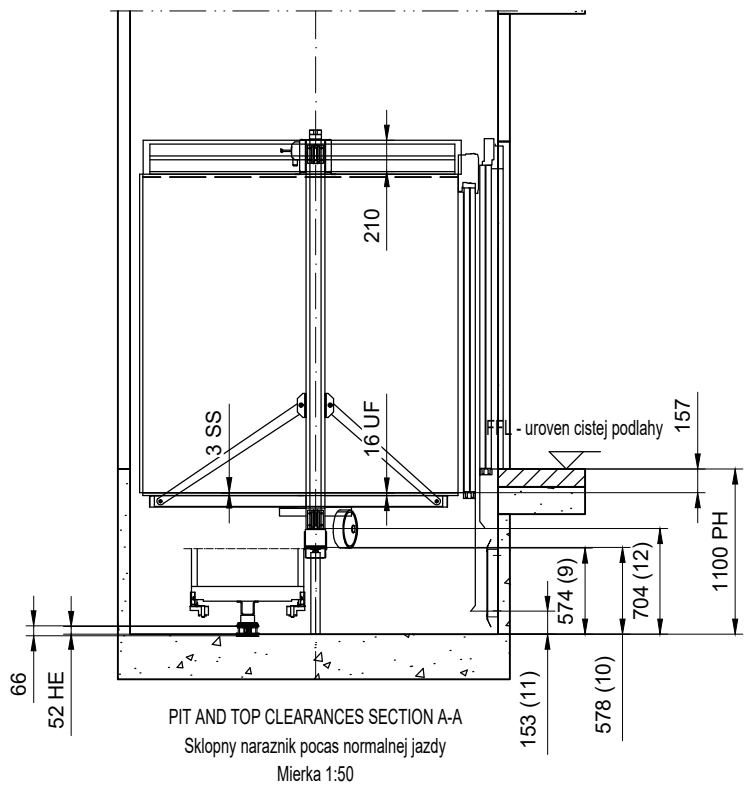
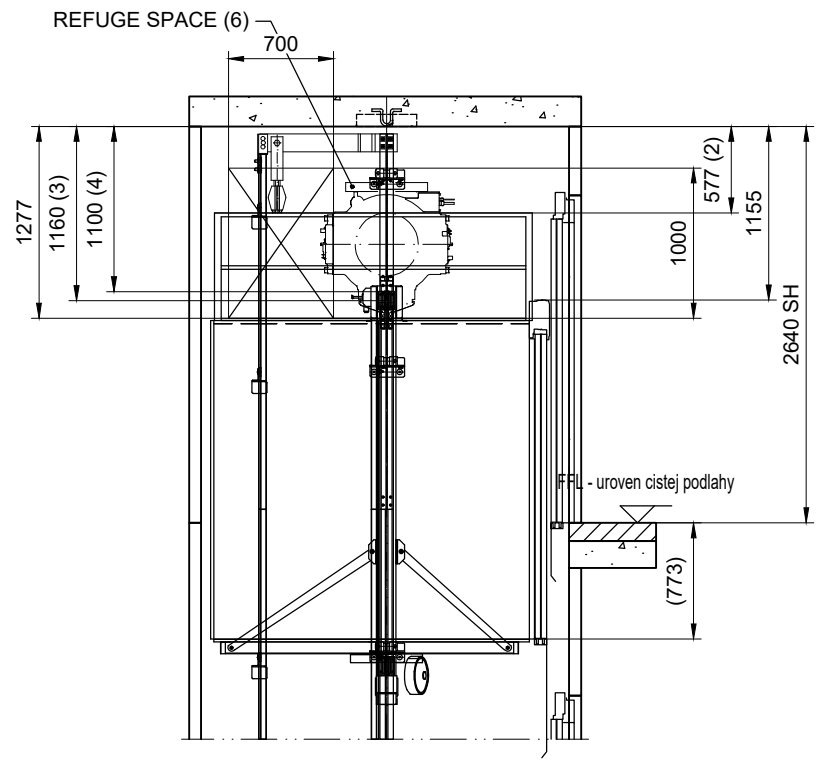
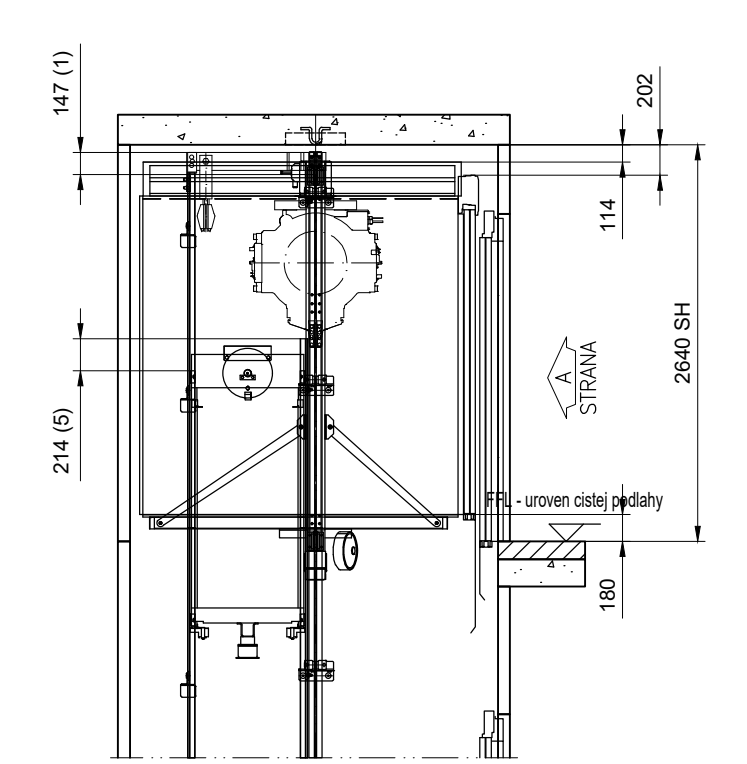


REZ B-B
 EXPANDER BOLTS WALL
 VODIDLO ROZMIESTNENIE
 Mierka 1:40

T89/B - os vodidla kiletky: 0 mm svetla vyska k podlahe priehlbne

 KONE s.r.o. Bratislava	Nazov projektu		
	OBECNÝ URAD V OBCI ZVONČIN		
	Adresa umiestnenia výtahu		
	1		
Nazov vykresu			
VYKRES PRE MONTAZ VYTAHU			
Cislo výtahu			
T-0005906467			
Cislo zakazky	Cislo vykresu	Zmena	Strana
T-0005906467	T-0005906467-010-I-4-1	A	5 (5)
Cust no	-		

PREJAZD KABINY	: 85 mm
STLACENIE NARAZNIKA KABINY	: 72 mm
CELKOM	: 157 mm
NADSKOCENIE KABINY	: 35 mm
PREJAZD VYVAZOVACIEHO ZAVAZIA	: 79 mm
STLACENIE NARAZNIKA VYVAZOVACIEHO ZAVAZIA	: 66 mm
CELKOM	: 180 mm



MAIN STANDARD:	COMPLEMENTARY STANDARDS:
EN81-20:2020	EN81-21:2018 EN81-73:2020
Odchylky:	Odchylky:
Postup pre ES posudenie zhody	CAP2 EU-type examined model lift

VELKOST HLAVY SACHTY & PRIEHLBNE

re : PODLA NORMY

ODSTAVEC EN81-20		SKUTOCNOST	MINIMUM EN81-21
Hlava sachty	1. 5.2.5.6.2	147	100
	2. 5.2.5.7.2 (c1)	577	300
	3. 5.2.5.7.2 (a)	1160	500
	4. 5.2.5.7.2 (b)	1100	100
	5. 5.2.5.6.2	214	100
	6. 5.2.5.7.1		Refuge space 0.5x0.7x1.0m
ODSTAVEC EN81-20		SKUTOCNOST	MINIMUM EN81-20
Priehľben	8. 5.2.5.8.1		Refuge space 0.7x1.0x0.5m
	9. 5.2.5.8.2 (a)	574	500
	10. 5.2.5.8.2 (a)	578	500
	11. 5.2.5.8.2 (a1)	153	100
	12. 5.2.5.8.2 (a2)	704	100

KONE

KONE s.r.o.
Bratislava

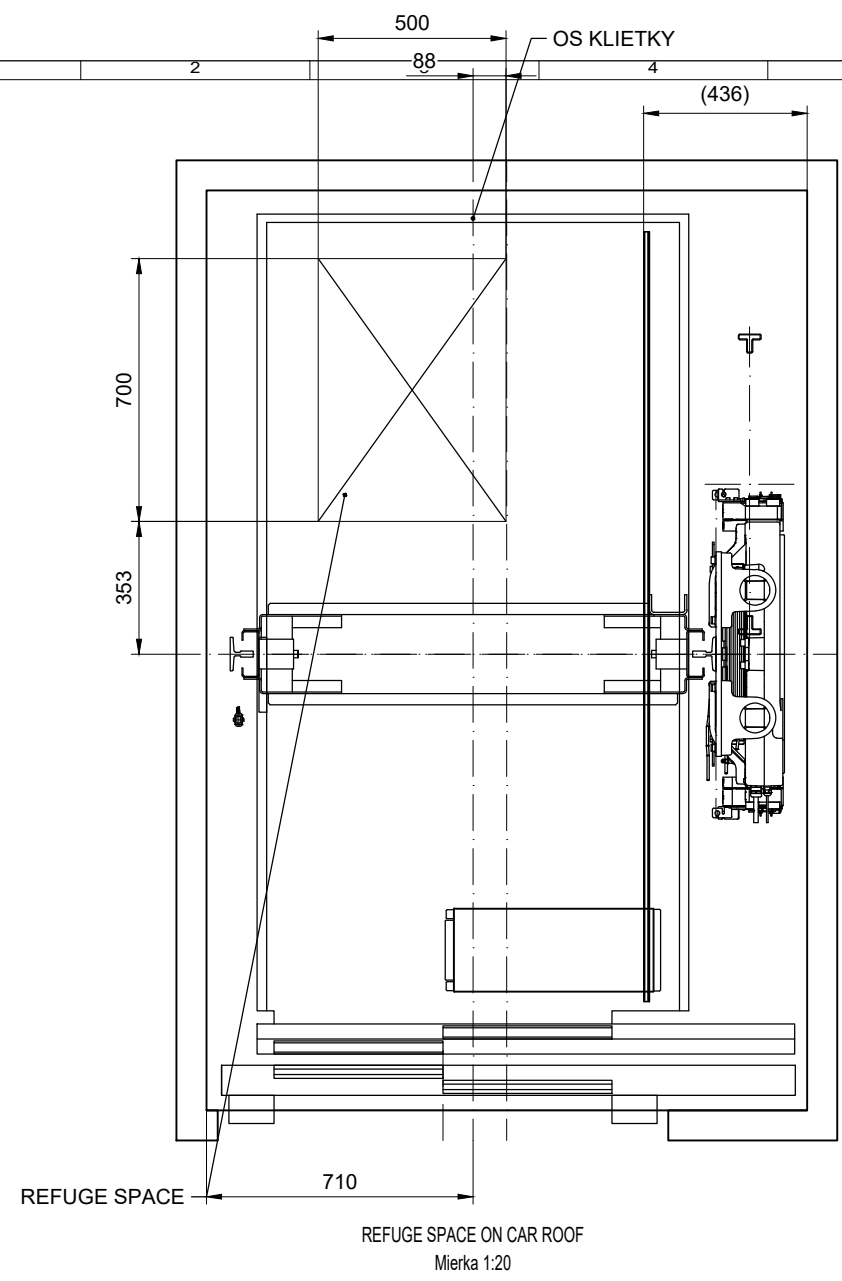
Nazov projektu
OBEČNÝ URAD V OBCI ZVONČIN

Adresa umiestnenia výtahu
1

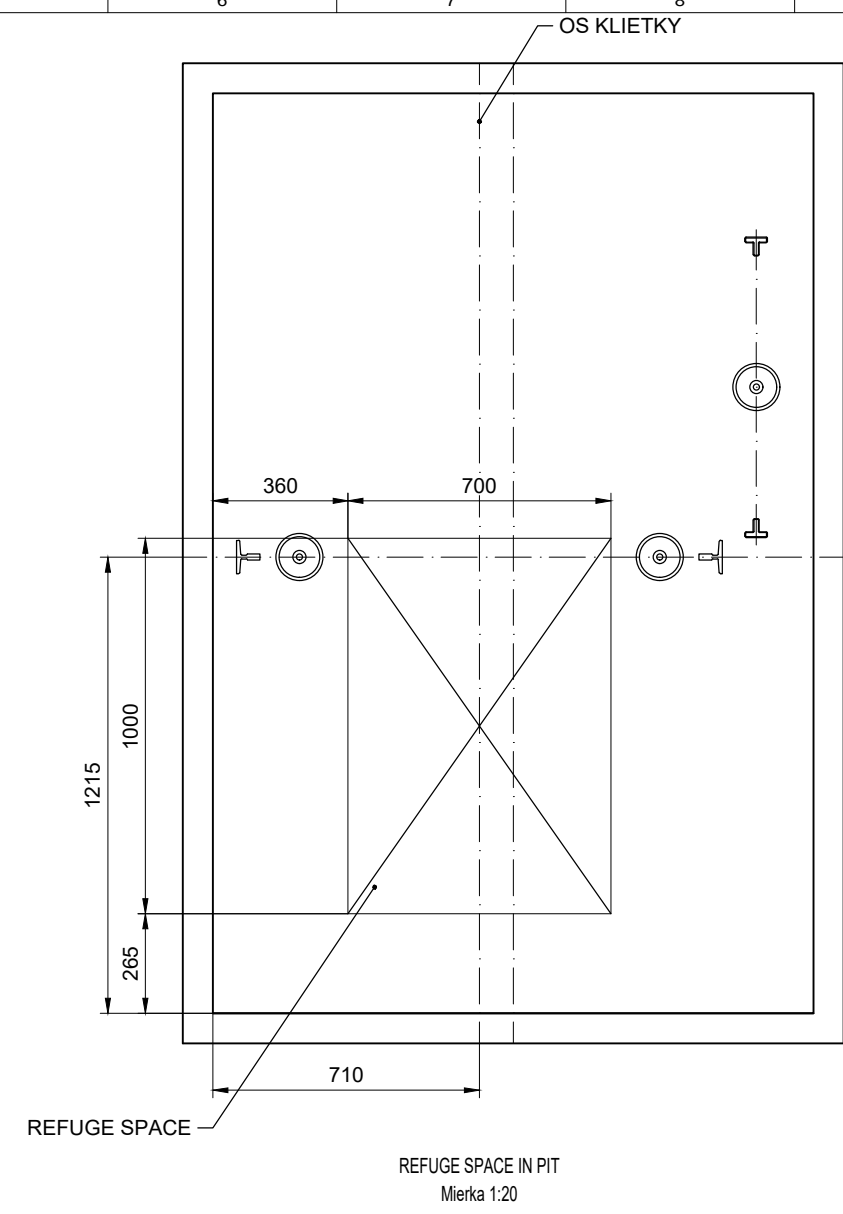
Nazov vykresu
VYKRES PRE POSUDENIE ZHODY

Cislo výtahu
T-0005906467


Cislo zakazky T-0005906467	Cislo vykresu T-0005906467-010-A-1-1	Zmena A	Strana 1 (2)
-------------------------------	---	------------	-----------------



REFUGE SPACE ON CAR ROOF
Mierka 1:20



REFUGE SPACE IN PIT
Mierka 1:20

 KONE s.r.o. Bratislava	Nazov projektu		
	OBECNÝ URAD V OBCI ZVONČIN		
	Adresa umiestnenia výtahu		
	1		
Nazov vykresu			
VYKRES PRE POSUDENIE ZHODY			
Cislo výtahu			
T-0005906467			
Cislo zakazky	Cislo vykresu	Zmena	Strana
T-0005906467	T-0005906467-010-A-1-2	A	2 (2)
Cust no	-		